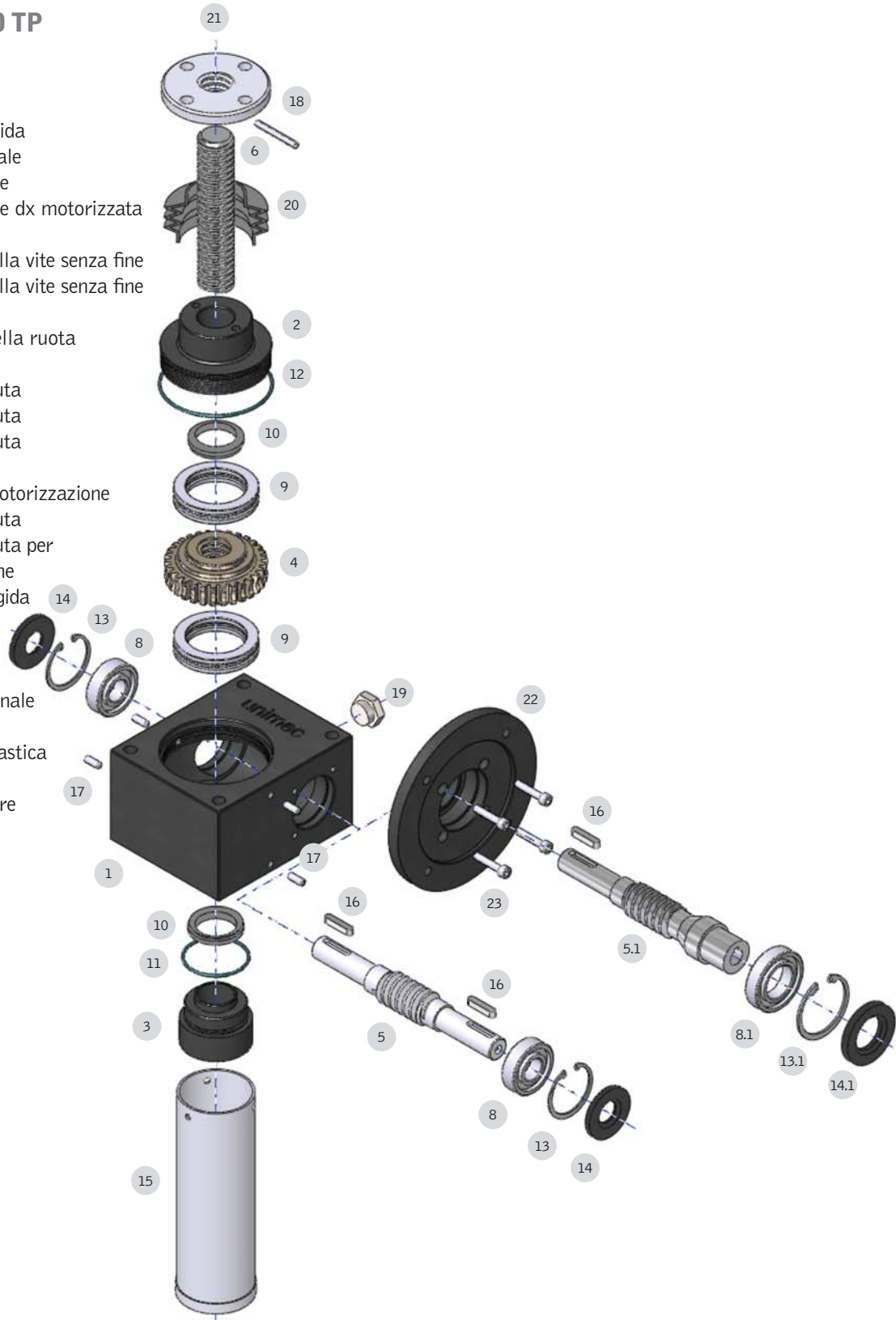
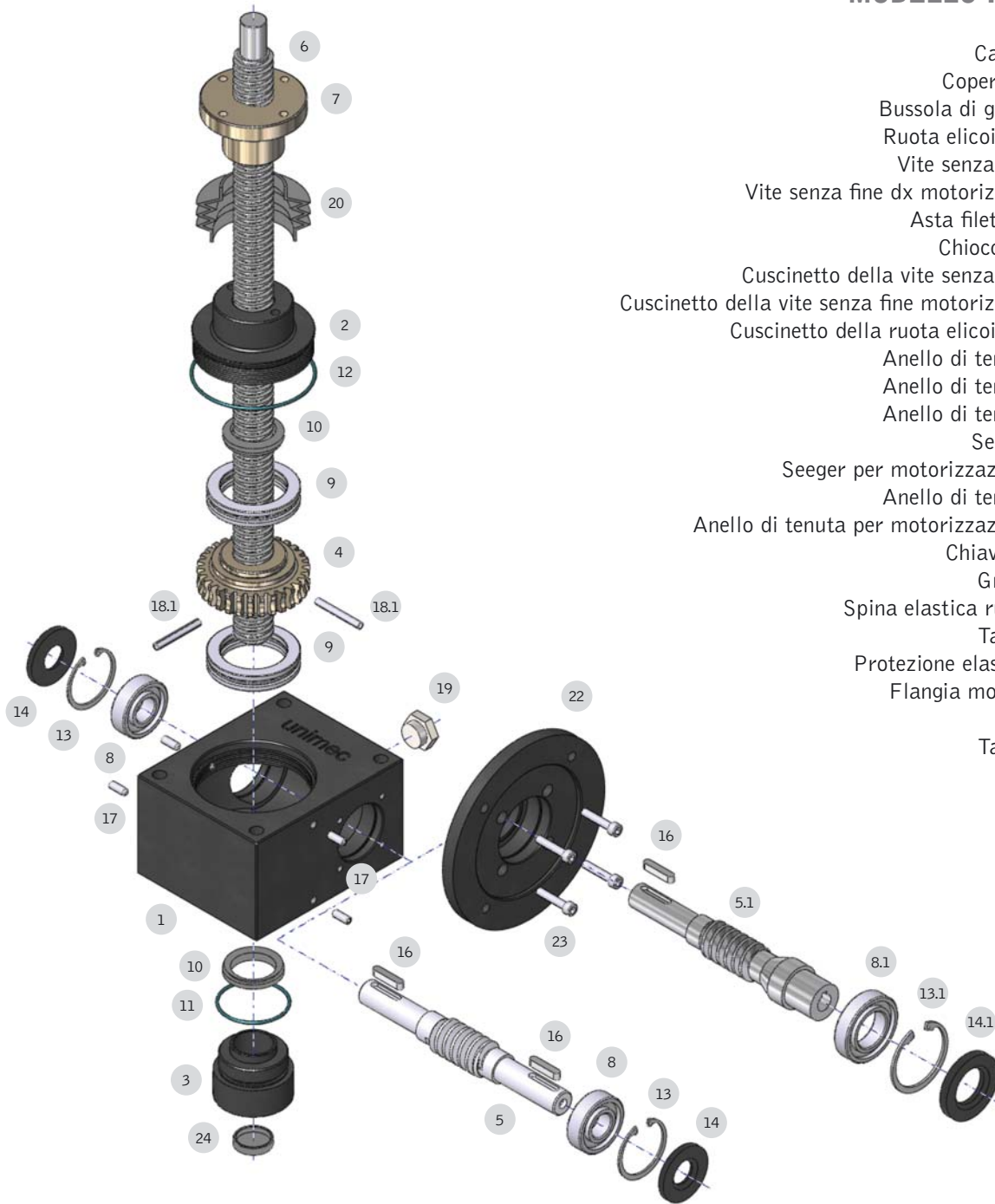


MODELLO TP

- 1 Carter
- 2 Coperchio
- 3 Bussola di guida
- 4 Ruota elicoidale
- 5 Vite senza fine
- 5.1 Vite senza fine dx motorizzata
- 6 Asta filettata
- 8 Cuscinetto della vite senza fine
- 8.1 Cuscinetto della vite senza fine motorizzata
- 9 Cuscinetto della ruota elicoidale
- 10 Anello di tenuta
- 11 Anello di tenuta
- 12 Anello di tenuta
- 13 Seeger
- 13.1 Seeger per motorizzazione
- 14 Anello di tenuta
- 14.1 Anello di tenuta per motorizzazione
- 15 Protezione rigida
- 16 Chiavetta
- 17 Grano
- 18 Spina elastica terminale
- 19 Tappo
- 20 Protezione elastica
- 21 Terminale
- 22 Flangia motore
- 23 Viti



MODELLO TPR



Carter	1
Coperchio	2
Bussola di guida	3
Ruota elicoidale	4
Vite senza fine	5
Vite senza fine dx motorizzata	5.1
Asta filettata	6
Chiocciola	7
Cuscinetto della vite senza fine	8
Cuscinetto della vite senza fine motorizzata	8.1
Cuscinetto della ruota elicoidale	9
Anello di tenuta	10
Anello di tenuta	11
Anello di tenuta	12
Seeger	13
Seeger per motorizzazione	13.1
Anello di tenuta	14
Anello di tenuta per motorizzazione	14.1
Chiavetta	16
Grano	17
Spina elastica ruota	18.1
Tappo	19
Protezione elastica	20
Flangia motore	22
Viti	23
Tappo	24