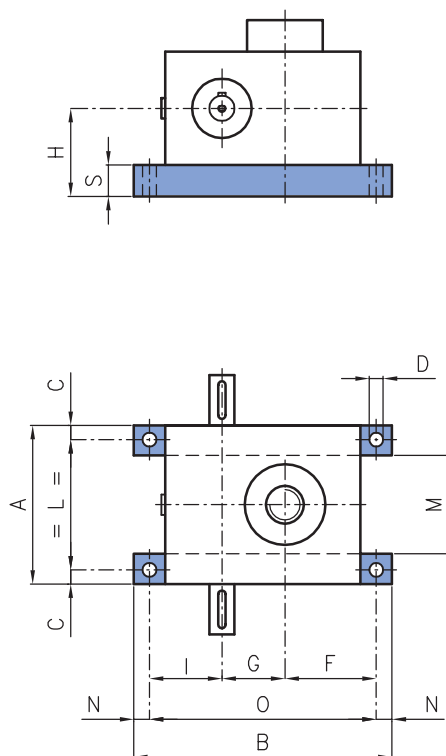


Piastre supplementari di fissaggio SP

Qualora, per esigenze di montaggio, ci sia la necessità di fissare i martinetti su delle forature che non coincidono con quelle presenti sul carter, è possibile realizzare delle piastre di supporto in acciaio. Esse presentano, nella versione standard, le dimensioni di ingombro riportate nella tabella sottostante, ma possono essere realizzate forature di fissaggio su richiesta.

Incompatibilità: serie ALEPH – grandezze 183, 10012, 12014, 14014, 16016, 20018, 25022 – P – P0



Piastre supplementari di fissaggio SP								
Grandezza	204	306	407	559	7010	8010	9010	
A	100	126	160	170	230	230	250	
B	140	205	255	291	400	400	440	
C	10	12	15	18	25	25	25	
D Ø	9	11	13	20	30	30	30	
F	47,5	72,5	90	98	145	145	155	
G	30	50	70	70	90	90	110	
H	55	65	85	105	133	133	160	
I	42,5	57,5	65	83	105	105	115	
L	80	102	130	134	180	180	200	
M	50	76	110	110	130	130	150	
N	10	12,5	15	20	30	30	30	
O	120	180	225	251	340	340	380	
S	15	20	25	30	45	45	45	

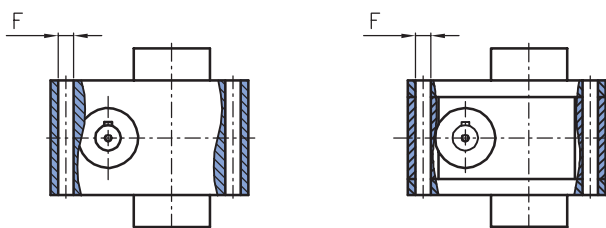
Per le dimensioni non quotate si faccia riferimento agli schemi di pag. 60-63



Fori di fissaggio passanti FP

Qualora, per esigenze di montaggio ci sia la necessità di avere, per le grandezze dalla 559 alla 25022, dei fori passanti in luogo di quelli ciechi, essi possono essere realizzati secondo gli ingombri riportati nella tabella sottostante.

Incompatibilità: serie ALEPH – grandezze 183, 204, 306, 407



Fori di fissaggio passanti FP

Grandezza	559	7010	8010	9010	10012	12014	14014	16016	20018	25022
F Ø	20	30	30	30	30	30	56	56	66	66

Per le dimensioni non quotate si faccia riferimento agli schemi di pag. 60-63