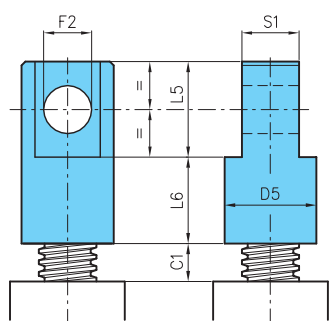


Terminali - X*

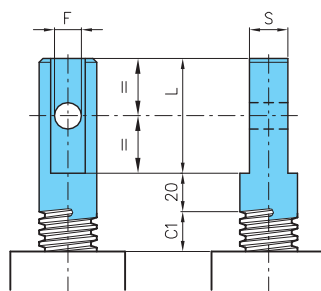
Grandezza	420	630	740
C1	15	20	25
D Ø	15	20	30
D 1 Ø	79	89	109
D2 Ø	60	67	85
D3 Ø	39	46	60
D4 Ø	14x2	20x2,5	30x3,5
D5 Ø	38	48	68
D6 Ø	20x1,5	30x2	39x3
D7 k6	15	20	25
D12	20x4	30x6	40x7
F1 (4 fori)	11	12	13
L1	21	23	30
L2	8	10	15
L3	20	30	30
L4	25	30	45
L6	35	45	55
L7	40	50	70
L8	10	10	10
L9	75	95	125
L10	20	25	30
L11	70	80	100

* Modello X: versione in acciaio inossidabile

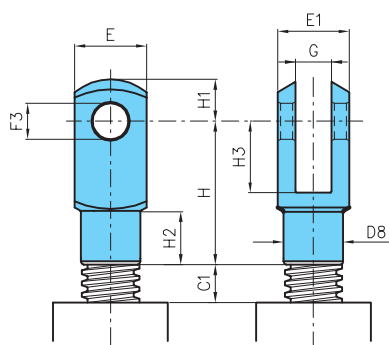




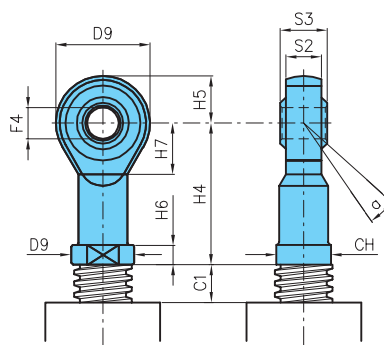
TOR



TO



TFC



TOC

Terminali - X*

Grandezza	420	630	740
C1	15	20	25
CH	19	30	41**
D5 Ø	38	48	68
D8 Ø	20	34	48
D9 Ø	32	50	70**
D11 Ø	22	34	50**
E	24	40	55
E1	24	40	55
F Ø H9	10	14	22
F2 Ø H9	20	25	35
F3 Ø	12	20	30
F4 Ø	12	20	30**
G	12	20	30
H	48	80	110
H1	14	25	38
H2	18	30	38
H3	24	40	54
H4	50	77	110**
H5	16	25	35**
H6	6,5	10	15**
H7	17	27	36**
L	50	60	80
L5	40	50	70
L6	35	45	55
S	14	20	30
S1	25	30	40
S2	12	18	25**
S3	16	25	37**
α [°]	13	14	17**

* Modello X: versione in acciaio inossidabile

**Non disponibili in acciaio inossidabile