

## Forme costruttive di serie



forma MBD



forma MBS



forma MD



forma MS



forma MBD



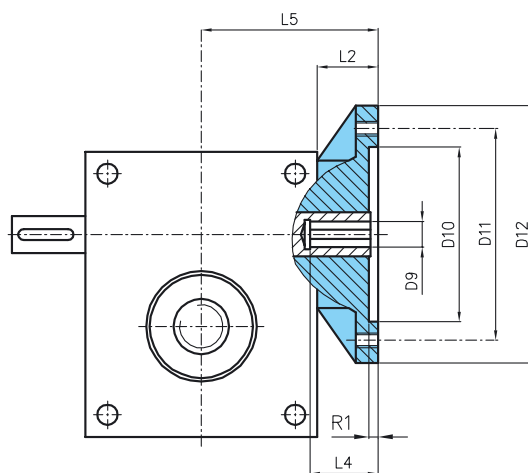
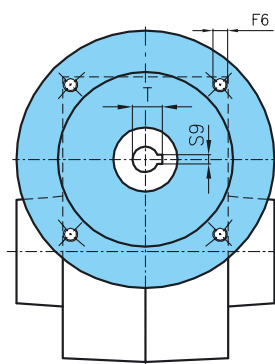
forma MBS



forma MD



forma MS



### Modelli MTP-MTPR

Grandezza	Flangia IEC	D9 H7	D10 H7	D11	D12	F6	L2	L4	L5	R1	S9	T
420	63 B5	11	95	115	140	M8	15	23	80	4	4	12,8
630	71 B5	14	110	130	160	M8	20	30	96	4	5	16,3
740	80 B5	19	130	165	200	M10	25	40	120	5	6	21,8

Per le dimensioni non quotate si faccia riferimento agli schemi di 110-111

