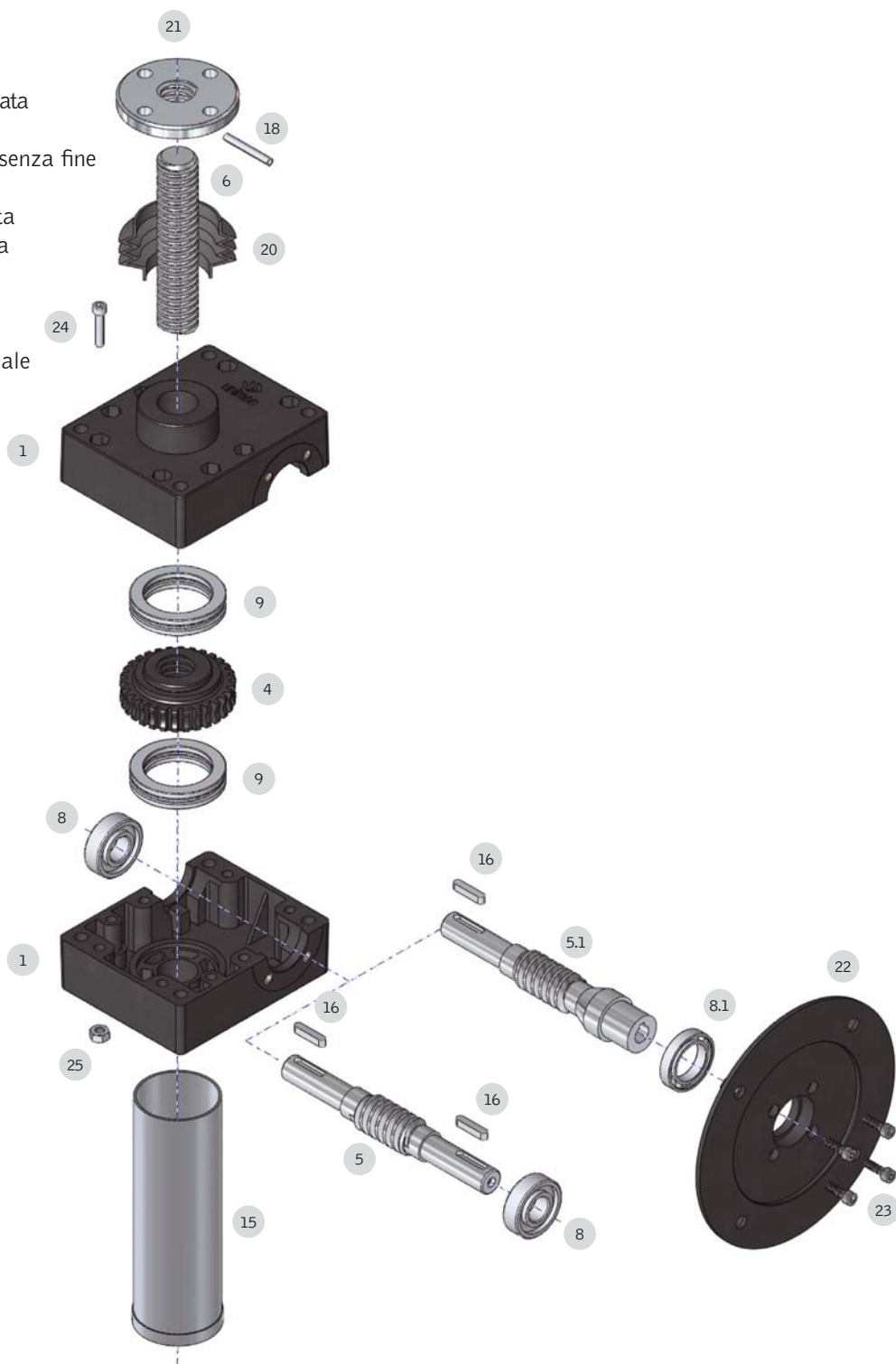
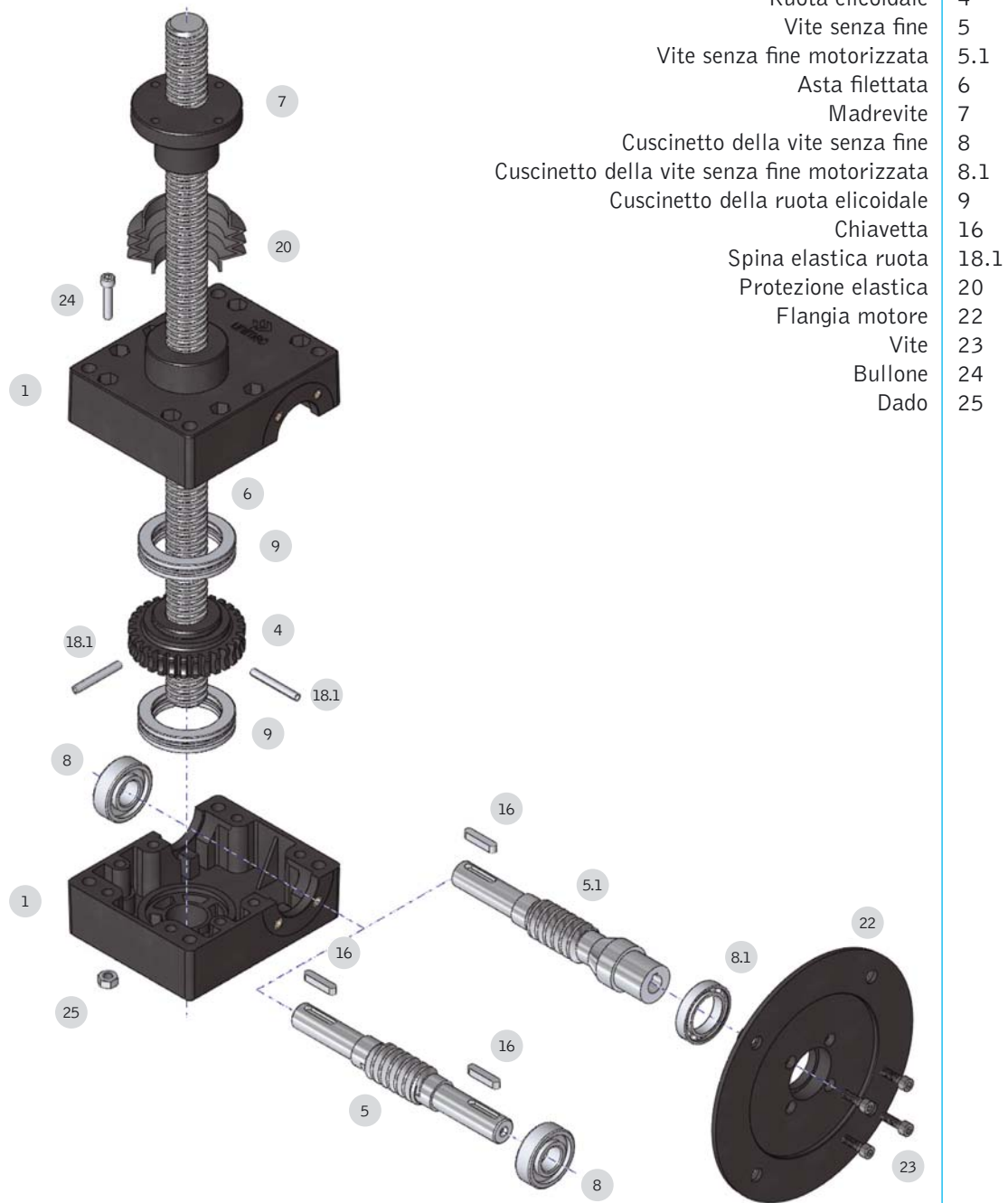


MODELLO TP

- 1 Carter (semiguscio)
- 4 Ruota elicoidale
- 5 Vite senza fine
- 5.1 Vite senza fine motorizzata
- 6 Asta filettata
- 8 Cuscinetto della vite senza fine
- 8.1 Cuscinetto della vite senza fine motorizzata
- 9 Cuscinetto della ruota elicoidale
- 15 Protezione rigida
- 16 Chiavetta
- 18 Spina elastica terminale
- 20 Protezione elastica
- 21 Terminale
- 22 Flangia motore
- 23 Vite
- 24 Bullone
- 25 Dado



MODELLO TPR



Carter (semiguscio)	1
Ruota elicoidale	4
Vite senza fine	5
Vite senza fine motorizzata	5.1
Asta filettata	6
Madrevite	7
Cuscinetto della vite senza fine	8
Cuscinetto della vite senza fine motorizzata	8.1
Cuscinetto della ruota elicoidale	9
Chiavetta	16
Spina elastica ruota	18.1
Protezione elastica	20
Flangia motore	22
Vite	23
Bullone	24
Dado	25