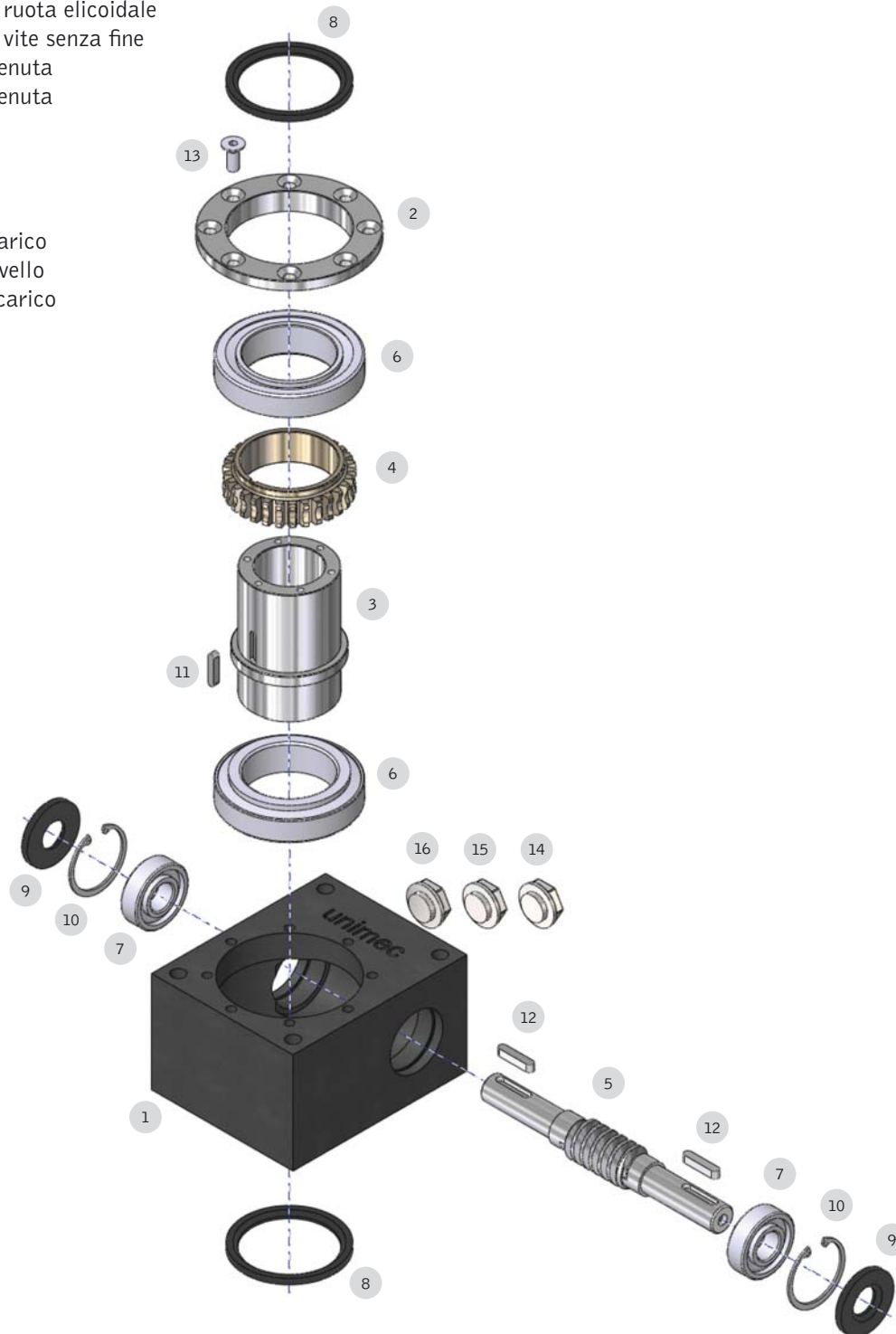


## MODELLO K

- 1 Carter
- 2 Coperchio
- 3 Albero cavo
- 4 Ruota elicoidale
- 5 Vite senza fine
- 6 Cuscinetto ruota elicoidale
- 7 Cuscinetto vite senza fine
- 8 Anello di tenuta
- 9 Anello di tenuta
- 10 Seeger
- 11 Chiavetta
- 12 Chiavetta
- 13 Bullone
- 14 Tappo di carico
- 15 Tappo di livello
- 16 Tappo di scarico



## MODELLO MK

Carter	1
Coperchio	2
Albero cavo	3
Ruota elicoidale	4
Vite senza fine motorizzata	5.1
Cuscinetto ruota elicoidale	6
Cuscinetto vite senza fine	7
Cuscinetto vite senza fine motorizzata	7.1
Anello di tenuta	8
Anello di tenuta	9
Anello di tenuta per motorizzazione	9.1
Seeger	10
Seeger per motorizzazione	10.1
Chiavetta	11
Chiavetta	12
Bullone	13
Tappo di carico	14
Tappo di livello	15
Tappo di scarico	16
Flangia motore	17
Bullone	18

