

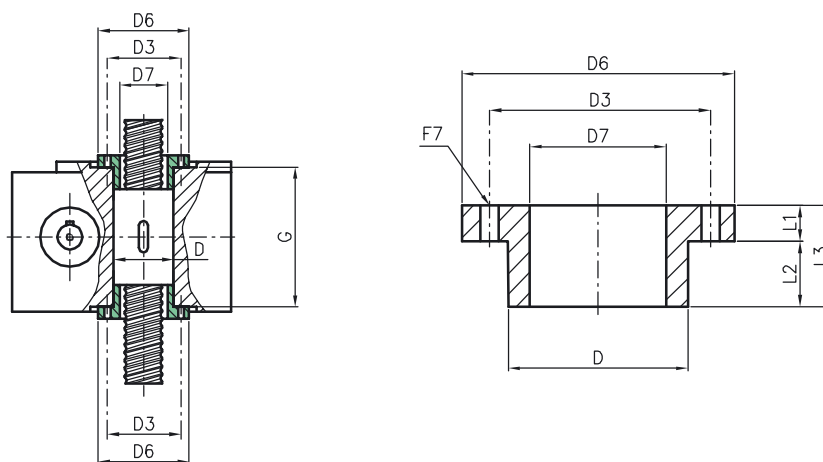
IL MONTAGGIO DELLE CHIOCCIOLIE A RICIRCOLO DI SFERE

Modelli KT

Il montaggio delle chioccioline a ricircolo di sfere nei modelli KT dipende dalla loro geometria (cilindrica o flangiata) e dal loro diametro (se inferiore, uguale o maggiore del diametro dell'albero cavo D , in dettaglio 48, 72 e 105 mm rispettivamente per le grandezze 59, 88 e 117).

a) CHIOCCIOLA CILINDRICA CON DIAMETRO = D

Una volta inserita la chiocciola nell'albero cavo essa va bloccata con delle flangie di spallamento, come da disegno sottostante.



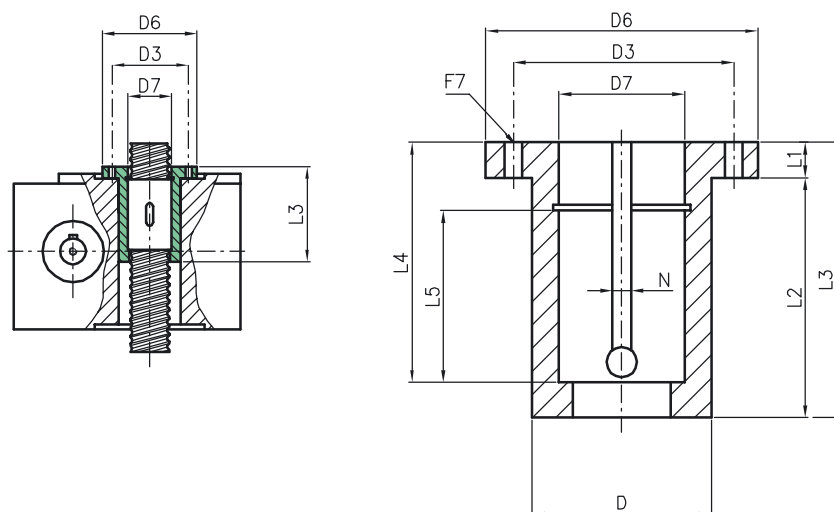
Grandezza	59	88	117
D \varnothing g6	48	72	105
D3 \varnothing	59	90	124
D6 \varnothing	72	110	150
F7 \varnothing (6 fori)	7	11	13
G	118	148	174
D7	Dimensione funzione della chiocciola da applicare		
L1	Dimensione funzione della chiocciola da applicare		
L2	Dimensione funzione della chiocciola da applicare		
L3	Dimensione funzione della chiocciola da applicare		

Per le dimensioni non quotate si faccia riferimento agli schemi di p.147.



b) CHIOCCIOLA CILINDRICA CON DIAMETRO < D

La chiocciola deve essere inserita in un canotto di riduzione e bloccata con un seeger. Il canotto si inserisce nell'albero cavo. Il disegno sottostante mostra la geometria del montaggio.



Grandezza	59	88	117
D Ø g6	48	72	105
D3 Ø	59	90	124
D6 Ø	72	110	150
F7 Ø (6 fori)	7	11	13
D7	Dimensione funzione della chiocciola da applicare		
L1	Dimensione funzione della chiocciola da applicare		
L2	Dimensione funzione della chiocciola da applicare		
L3	Dimensione funzione della chiocciola da applicare		
L4	Dimensione funzione della chiocciola da applicare		
L5	Dimensione funzione della chiocciola da applicare		
N	Dimensione funzione della chiocciola da applicare		

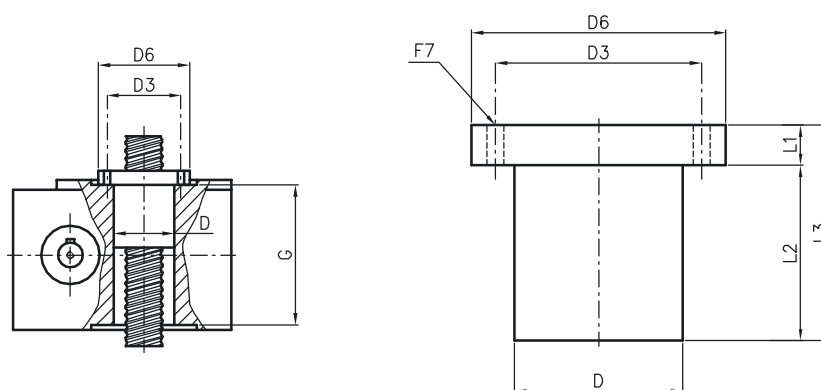
Per le dimensioni non quotate si faccia riferimento agli schemi di p.147.

c) CHIOCCIOLA CILINDRICA CON DIAMETRO > D

Montaggio impossibile.

d) CHIOCCIOLA FLANGIATA CON DIAMETRO = D

La chiocciola può essere montata direttamente sull'albero cavo se le posizioni di foratura coincidono. Il disegno sottostante mostra la geometria del montaggio.



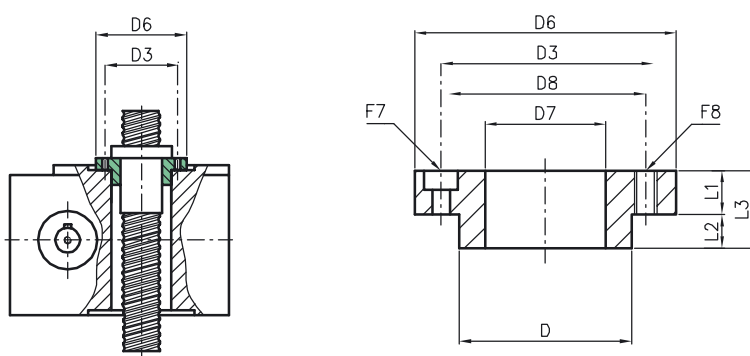
Grandezza	59	88	117
D Ø	48	72	105
D3 Ø	59	90	124
G	118	148	174
F7 Ø (6 fori)	Dimensione funzione della chiocciola da applicare		
D6 Ø	Dimensione funzione della chiocciola da applicare		
L1	Dimensione funzione della chiocciola da applicare		
L2	Dimensione funzione della chiocciola da applicare		
L3	Dimensione funzione della chiocciola da applicare		

Per le dimensioni non quotate si faccia riferimento agli schemi di p.147.



e) CHIOCCIOLA FLANGIATA CON DIAMETRO < D

La chiocciola deve essere montata su una flangia di riduzione che si collega all'albero cavo. Il disegno sottostante mostra la geometria del montaggio.



Grandezza	59	88	117
D Ø g6	48	72	105
D3 Ø	59	90	124
D6 Ø	75	115	150
F7 Ø (6 fori)	M6	M10	M12
D7	Dimensione funzione della chiocciola da applicare		
D8	Dimensione funzione della chiocciola da applicare		
L1	Dimensione funzione della chiocciola da applicare		
L2	Dimensione funzione della chiocciola da applicare		
L3	Dimensione funzione della chiocciola da applicare		
F8	Dimensione funzione della chiocciola da applicare		

Per le dimensioni non quotate si faccia riferimento agli schemi di p.147.

f) CHIOCCIOLA FLANGIATA CON DIAMETRO > D

Montaggio impossibile.