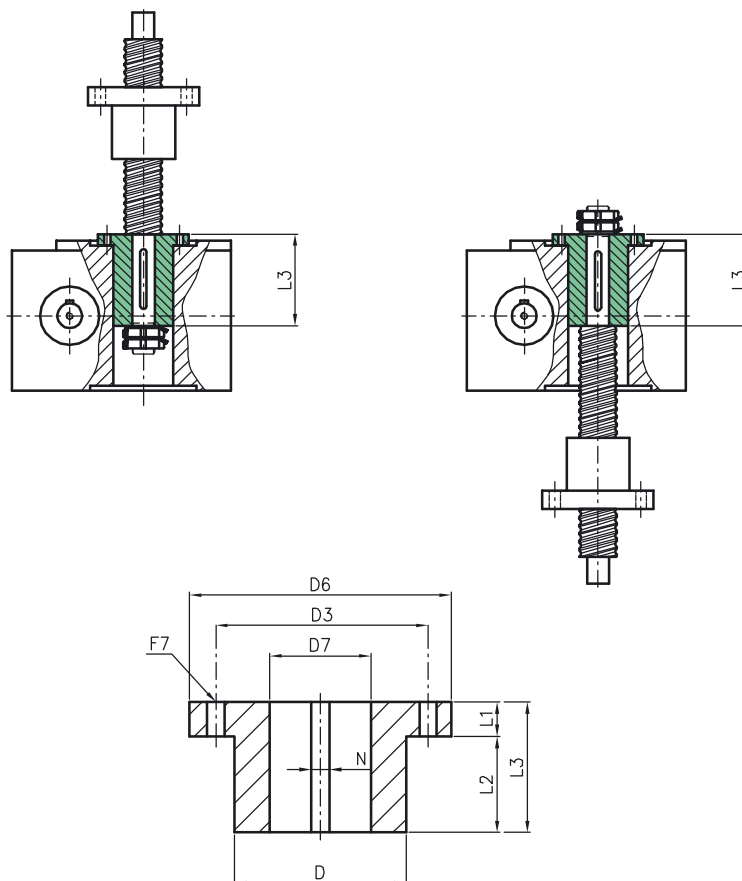


Modelli KR

Il montaggio delle aste e chiocchie a ricircolo di sfere nei modelli KR dipende dal diametro dell'asta. Questo deve essere minore del diametro dell'albero cavo D (in dettaglio 48, 72 e 105 mm rispettivamente per le grandezze 59, 88 e 117), così da permettere il montaggio di un canotto per vite rotante così come evidenziato dal disegno sottostante.

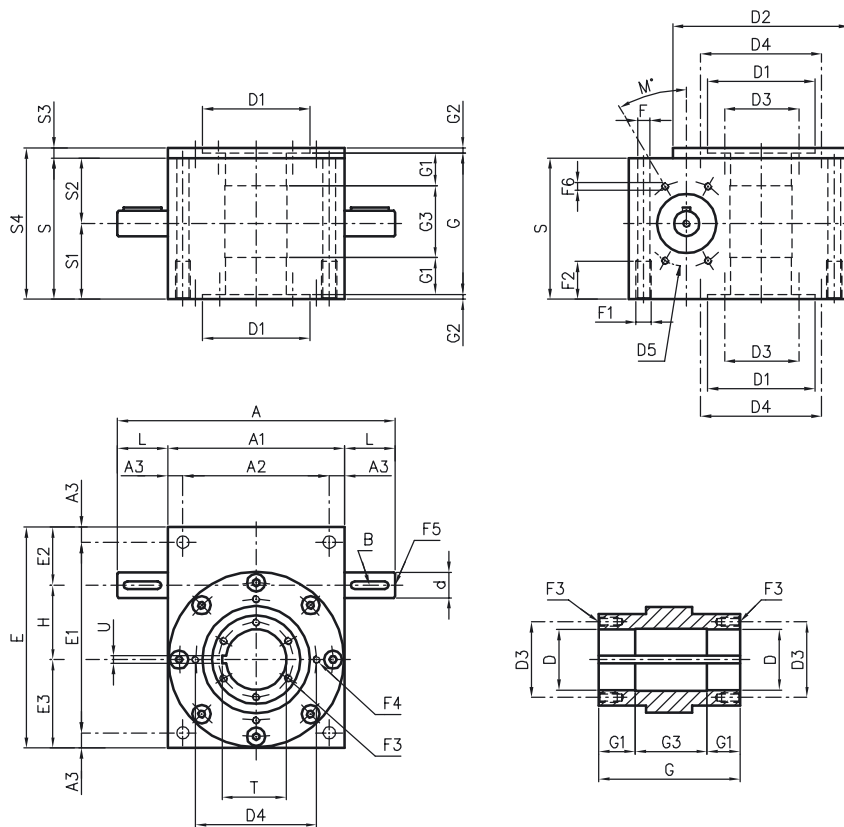


Modelli KR

Grandezza	59	88	117
D Ø g6	48	72	105
D3 Ø	59	90	124
D6 Ø	72	110	150
F7 Ø (6 fori)	7	11	13
D7 Ø	Dimensione funzione dell'asta da applicare		
L1	Dimensione funzione dell'asta da applicare		
L2	Dimensione funzione dell'asta da applicare		
L3	Dimensione funzione dell'asta da applicare		
N	Dimensione funzione dell'asta da applicare		

Per le dimensioni non quotate si faccia riferimento agli schemi di p.147.





Forme costruttive di serie



forma B



forma S



forma D

Modelli K

Grandezza	59	88	117
A	220	300	360
A1	140	200	240
A2	116	174	200
A3	12	13	20
B	6x6x30	8x7x40	8x7x50
d Ø h7	20	25	30
D Ø H7	48	72	105
D1 Ø	85	130	170
D2 Ø	140	200	239
D3 Ø	59	90	124
D4 Ø	96	143	182
D5 Ø	68	86	100
E	175	238	310
E1	151	212	270
E2	46	50	73
E3	70	100	120
F Ø	10,25	12	17,5
F1	M12	M14	M20
F2	30	40	40
F3 (6 fori)	M6x14	M10x25	M12x25
F4 (4 fori)	M6x9	M6x10	M6x10
F5	M6x12	M8x15	M10x18
F6 (4 fori)	M6x12	M8x16	M10x18
G	118	148	174
G1	40	50	55
G2	1	1	3
G3	38	48	64
H	59	88	117
L	40	50	60
M [°]	45	30	45
S	112	138	165
S1	60	75	90
S2	52	63	75
S3	8	12	15
S4	120	150	180
T	50,3	74,3	107,8
U	5	5	6