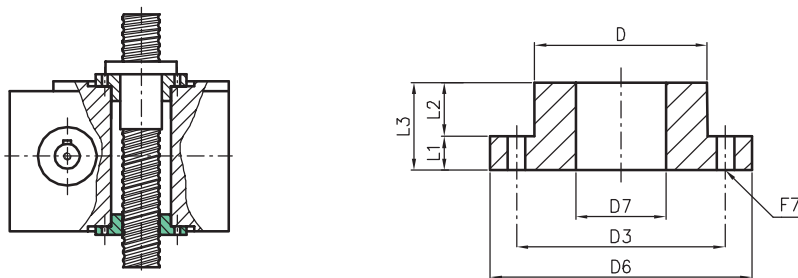


Guida rotante GR

La guida rotante è una flangia in bronzo che si applica, sui modelli KT, sull'albero cavo dalla parte opposta a dove è fissata la chiocciola. La guida ruota con l'albero cavo e fornisce un valido aiuto nell'assorbimento dei carichi laterali e nel mantenere la traslazione dell'asta in asse con la ruota elicoidale. La GR è applicabile ai soli modelli KT. Nella tabella sottostante sono indicate le dimensioni di ingombro.

Incompatibilità: modelli KR



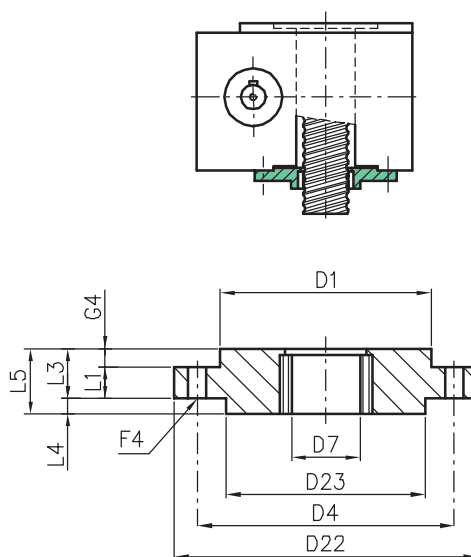
Guida rotante GR

Grandezza	59	88	117
D Ø g6	48	72	105
D3 Ø	59	90	124
D6 Ø	75	115	150
F7 Ø (6 fori)	7	11	13
D7	Dimensione funzione della chiocciola da applicare		
L1	Dimensione funzione della chiocciola da applicare		
L2	Dimensione funzione della chiocciola da applicare		
L3	Dimensione funzione della chiocciola da applicare		

Per le dimensioni non quotate si faccia riferimento agli schemi di p. 147.

Guida statica inferiore GSI

La guida statica inferiore è una flangia in bronzo e acciaio che si applica, sui modelli KT, sul carter nella parte inferiore del martinetto. La guida è statica in quanto solidale con il carter e fornisce un valido aiuto nell'assorbimento dei carichi laterali e nel mantenere la traslazione dell'asta in asse con la ruota elicoidale. La GSI è applicabile ai soli modelli KT. Nella tabella sottostante sono indicate le dimensioni di ingombro. Incompatibilità: modelli KR-PR



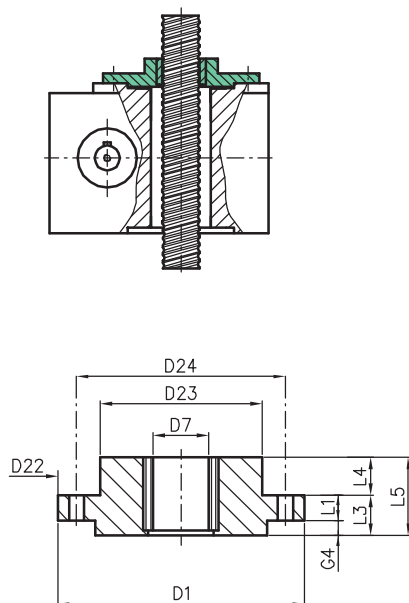
Guida statica inferiore GSI

Grandezza	59	88	117
D1 Ø g6	85	130	170
D4 Ø	96	143	182
D22 Ø	110	160	200
F4 Ø (4 fori)	7	7	7
G4	3	3	3
D7 Ø	Dimensione funzione dell'asta da applicare		
D23 Ø	Dimensione funzione dell'asta da applicare		
L1	Dimensione funzione dell'asta da applicare		
L3	Dimensione funzione dell'asta da applicare		
L4	Dimensione funzione dell'asta da applicare		
L5	Dimensione funzione dell'asta da applicare		

Per le dimensioni non quotate si faccia riferimento agli schemi di p.147.

Guida statica superiore GSS

La guida statica superiore è una flangia in bronzo e acciaio che si applica, sui modelli KT, sul carter nella parte superiore del martinetto. La guida è statica in quanto solidale con il carter e fornisce un valido aiuto nell'assorbimento dei carichi laterali e nel mantenere la traslazione dell'asta in asse con la ruota elicoidale. La GSS è applicabile ai soli modelli KT. Nella tabella sottostante sono indicate le dimensioni di ingombro. Incompatibilità: modelli KR



Guida statica superiore GSS

Grandezza	59	88	117
D1 Ø g6	85	130	170
D4 Ø	96	143	182
D22 Ø	110	160	200
F4 Ø (4 fori)	7	7	7
G4	3	3	3
D7	Dimensione funzione dell'asta da applicare		
D23 Ø	Dimensione funzione dell'asta da applicare		
L1	Dimensione funzione dell'asta da applicare		
L3	Dimensione funzione dell'asta da applicare		
L4	Dimensione funzione dell'asta da applicare		
L5	Dimensione funzione dell'asta da applicare		
L6	Dimensione funzione dell'asta da applicare		

Per le dimensioni non quotate si faccia riferimento agli schemi di p.147.