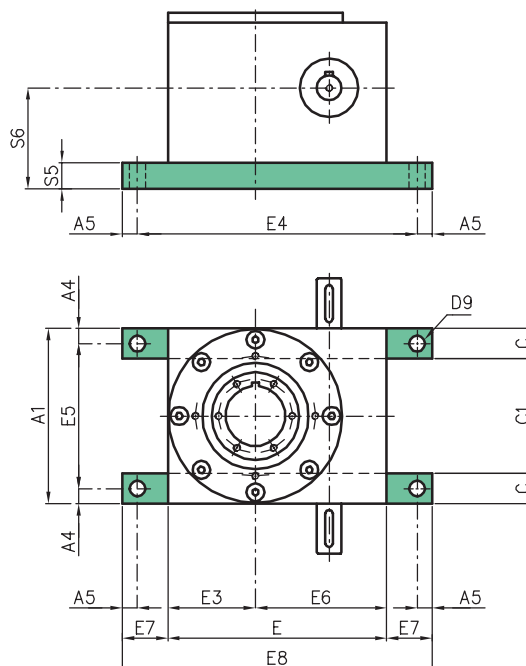


## Piastre supplementari SP

Qualora, per esigenze di montaggio, ci sia la necessità di fissare i martinetti su delle forature che non coincidono con quelle presenti sul carter, è possibile realizzare delle piastre di supporto in acciaio. Esse presentano, nella versione standard, le dimensioni di ingombro riportate nella tabella sottostante, ma possono essere realizzate forature di fissaggio su richiesta.

Incompatibilità: P - P0 - PR - PR0 - PRA



**Piastre supplementari SP**

Grandezza	59	88	117
A1	140	200	240
A4	12	13	20
A5	12,5	15	25
C	25	30	50
C1	90	140	140
D9 $\varnothing$	11	15	25
E	175	238	310
E3	70	100	120
E4	200	268	360
E5	116	174	200
E6	105	138	190
E7	25	30	50
E8	225	298	410
S5	20	25	45
S6	80	100	135

Per le dimensioni non quotate si faccia riferimento agli schemi di p. 147.

