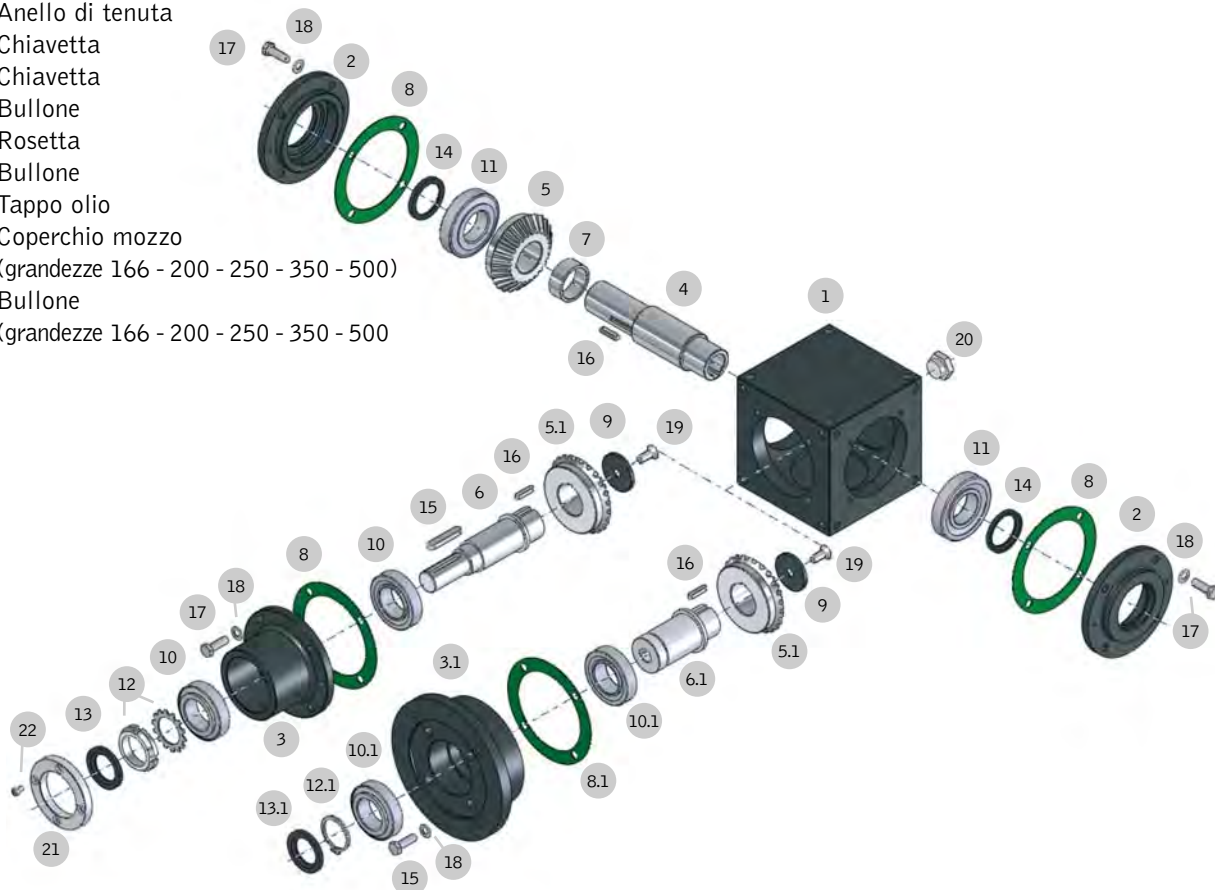


Modelli: RC - RR - RB - RA - RS - RP - RX - RZ - RM* - RIS e motorizzati

- 1 Carter
- 2 Coperchio doppio
- 3 Mozzo
- 3.1 Flangia motore
- 4 Albero (cavo - sporgente - brocciato - con calettatore)
- 5 Ruota conica
- 5.1 Pignone
- 6 Albero mozzo
- 6.1 Albero motore
- 7 Distanziale
- 8 Guarnizione
- 8.1 Guarnizione per motorizzazione
- 9 Rondella di fermo
- 10 Cuscinetto
- 10.1 Cuscinetto per motorizzazione
- 11 Cuscinetto
- 12 Arresto
- 12.1 Arresto per motorizzazione
- 13 Anello di tenuta
- 13.1 Anello di tenuta per motorizzazione
- 14 Anello di tenuta
- 15 Chiavetta
- 16 Chiavetta
- 17 Bullone
- 18 Rosetta
- 19 Bullone
- 20 Tappo olio
- 21 Coperchio mozzo
(grandezze 166 - 200 - 250 - 350 - 500)
- 22 Bullone
(grandezze 166 - 200 - 250 - 350 - 500)

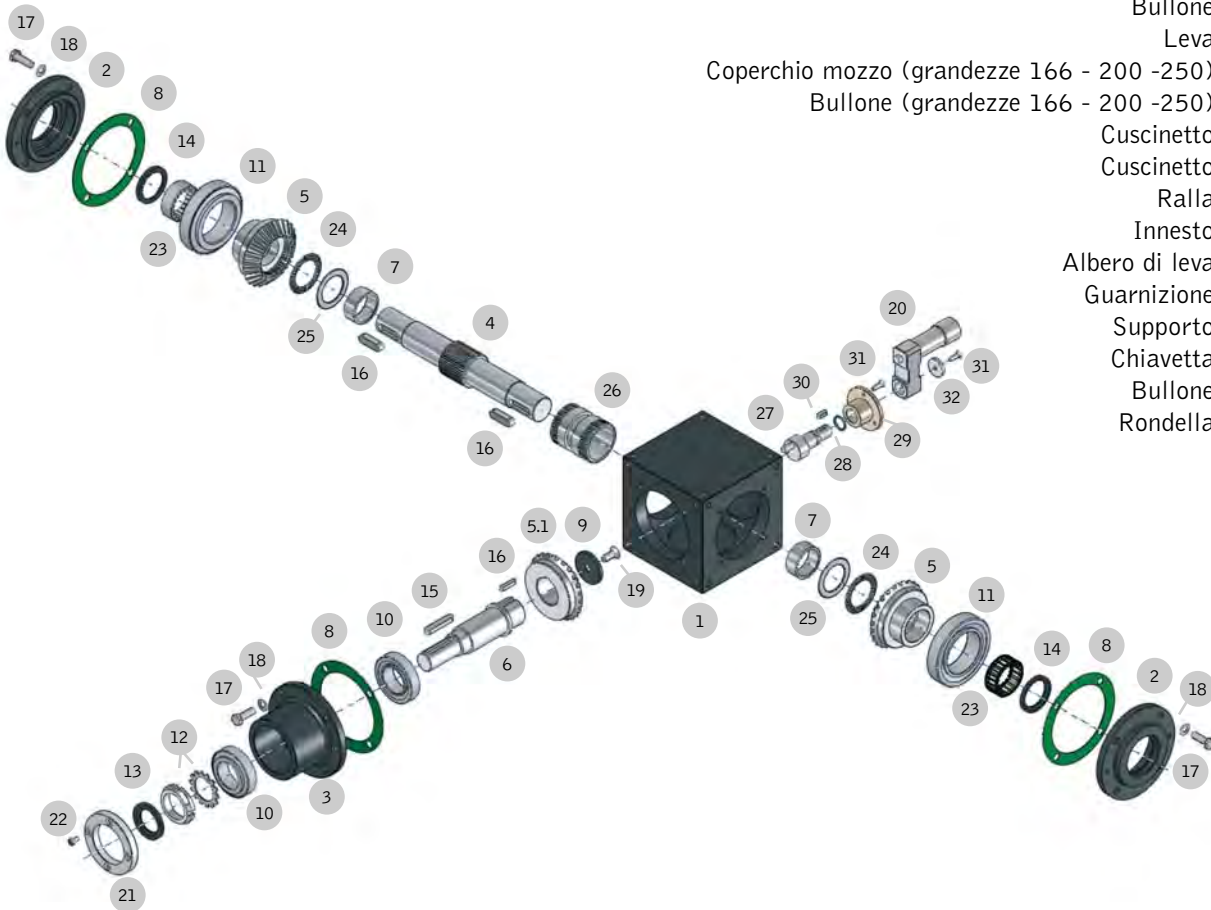


*Per il modello RM, ruota e pignone sono invertiti



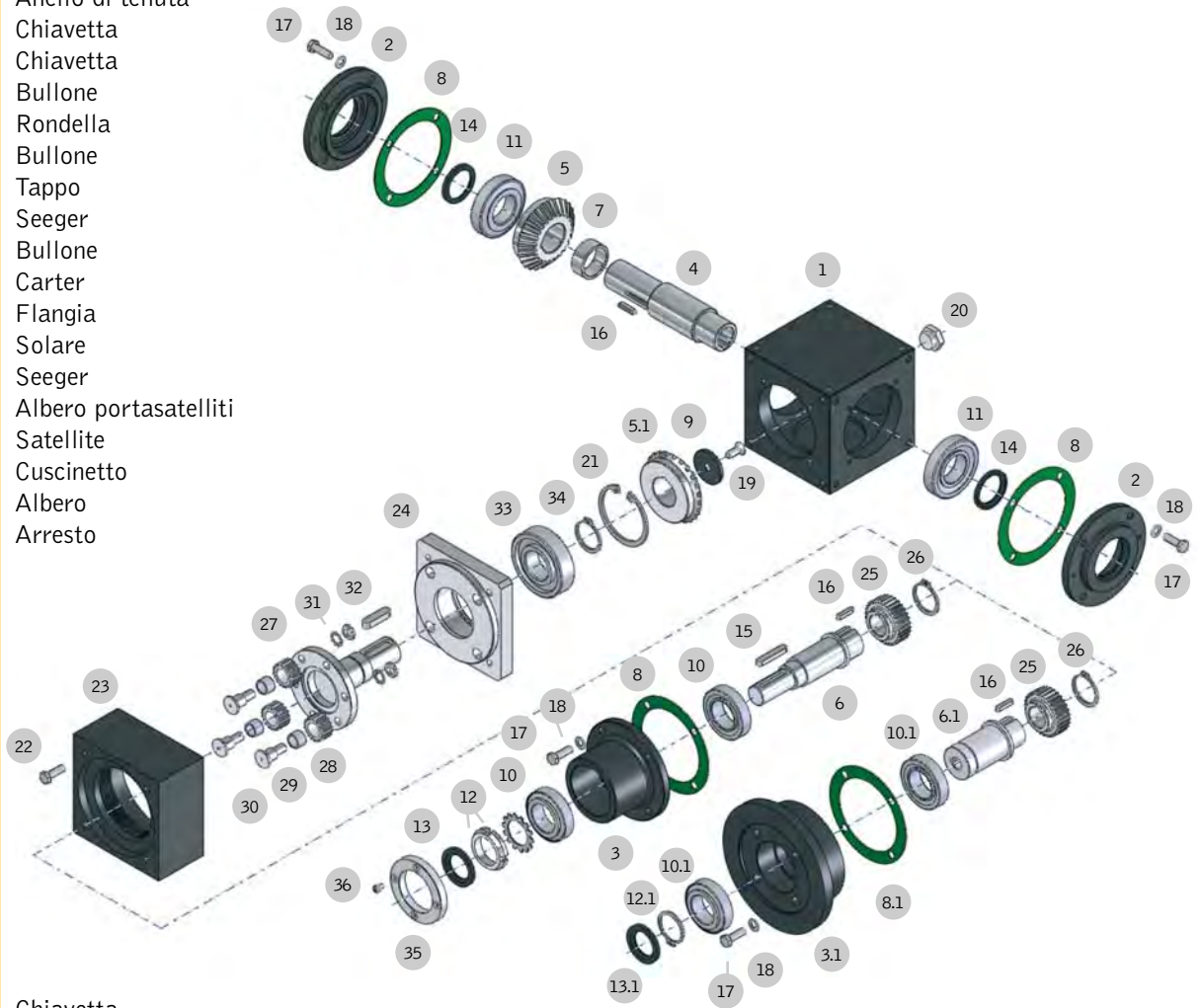
Modello RIS

Carter	1
Coperchio doppio	2
Mozzo	3
Albero sporgente	4
Ruota conica	5
Pignone	5.1
Albero mozzo	6
Distanziale	7
Guarnizione	8
Rondella di fermo	9
Cuscinetto	10
Cuscinetto	11
Arresto	12
Anello di tenuta	13
Anello di tenuta	14
Chiavetta	15
Chiavetta	16
Bullone	17
Rondella	18
Bullone	19
Leva	20
Coperchio mozzo (grandezze 166 - 200 -250)	21
Bullone (grandezze 166 - 200 -250)	22
Cuscinetto	23
Cuscinetto	24
Ralla	25
Innesto	26
Albero di leva	27
Guarnizione	28
Supporto	29
Chiavetta	30
Bullone	31
Rondella	32



Modelli: RE - MRE

- 1 Carter
- 2 Coperchio doppio
- 3 Mozzo
- 3.1 Flangia motore
- 4 Albero (cavo - sporgente - brocciato - con calettatore)
- 5 Ruota conica
- 5.1 Pignone
- 6 Albero mozzo
- 6.1 Albero motore
- 7 Distanziale
- 8 Guarnizione
- 8.1 Guarnizione per motorizzazione
- 9 Rondella di fermo
- 10 Cuscinetto
- 10.1 Cuscinetto per motorizzazione
- 11 Cuscinetto
- 12 Arresto
- 12.1 Arresto per motorizzazione
- 13 Anello di tenuta
- 13.1 Anello di tenuta per motorizzazione
- 14 Anello di tenuta
- 15 Chiavetta
- 16 Chiavetta
- 17 Bullone
- 18 Rondella
- 19 Bullone
- 20 Tappo
- 21 Seeger
- 22 Bullone
- 23 Carter
- 24 Flangia
- 25 Solare
- 26 Seeger
- 27 Albero portasatelliti
- 28 Satellite
- 29 Cuscinetto
- 30 Albero
- 31 Arresto

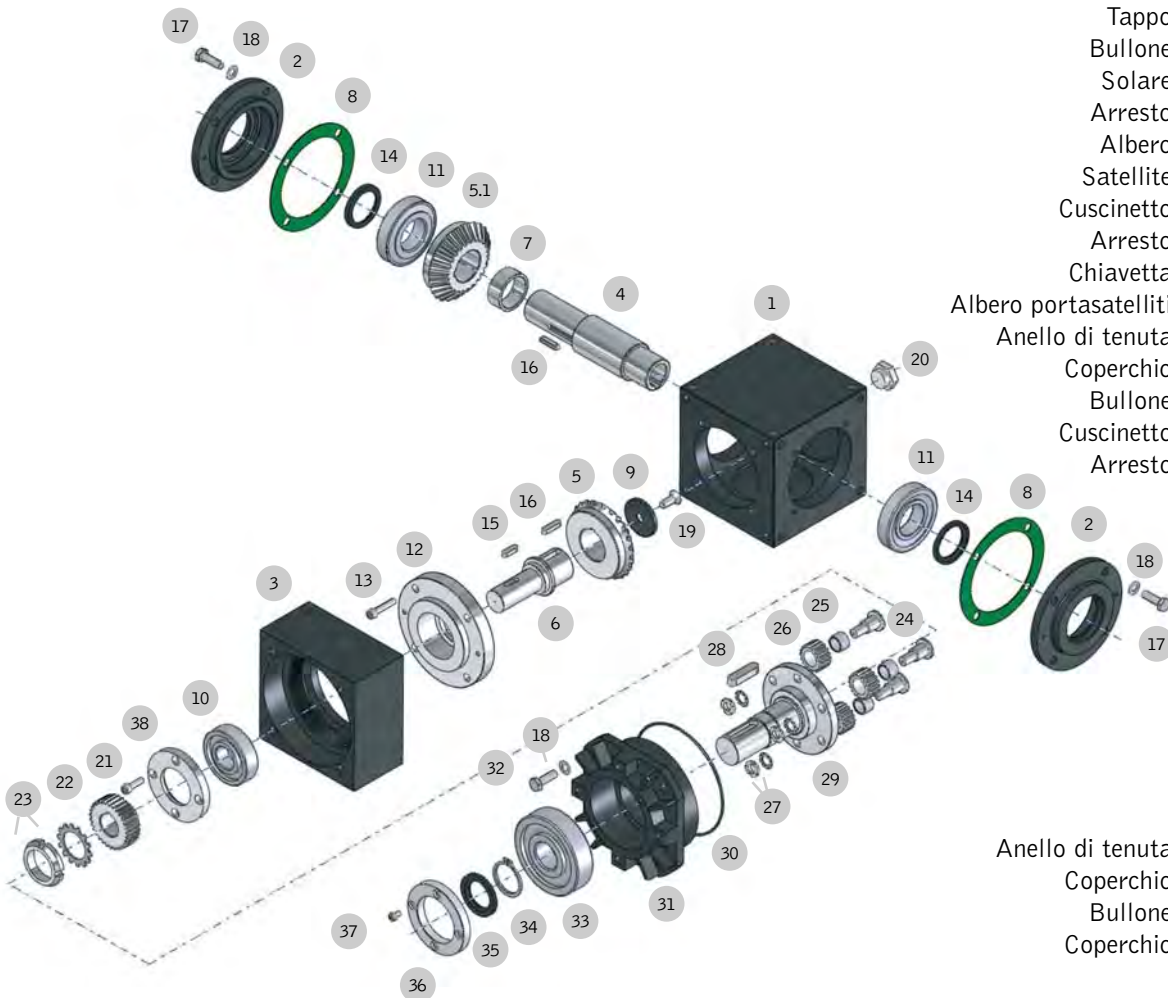


- 32 Chiavetta
- 33 Cuscinetto
- 34 Arresto
- 35 Coperchio (grandezze 42 - 55)
- 36 Bullone (grandezze 42 - 55)



Modello RH

Carter	1
Coperchio doppio	2
Carter	3
Albero (cavo - sporgente - brocciato - con calettatore)	4
Ruota conica	5
Pignone	5.1
Albero	6
Distanziale	7
Guarnizione	8
Rondella di fermo	9
Cuscinetto	10
Cuscinetto	11
Flangia	12
Bullone	13
Anello di tenuta	14
Chiavetta	15
Chiavetta	16
Bullone	17
Rondella	18
Bullone	19
Tappo	20
Bullone	21
Solare	22
Arresto	23
Albero	24
Satellite	25
Cuscinetto	26
Arresto	27
Chiavetta	28
Albero portasatelliti	29
Anello di tenuta	30
Coperchio	31
Bullone	32
Cuscinetto	33
Arresto	34



Anello di tenuta	35
Coperchio	36
Bullone	37
Coperchio	38