

## Forme costruttive di base:

rapporto:  
1/1

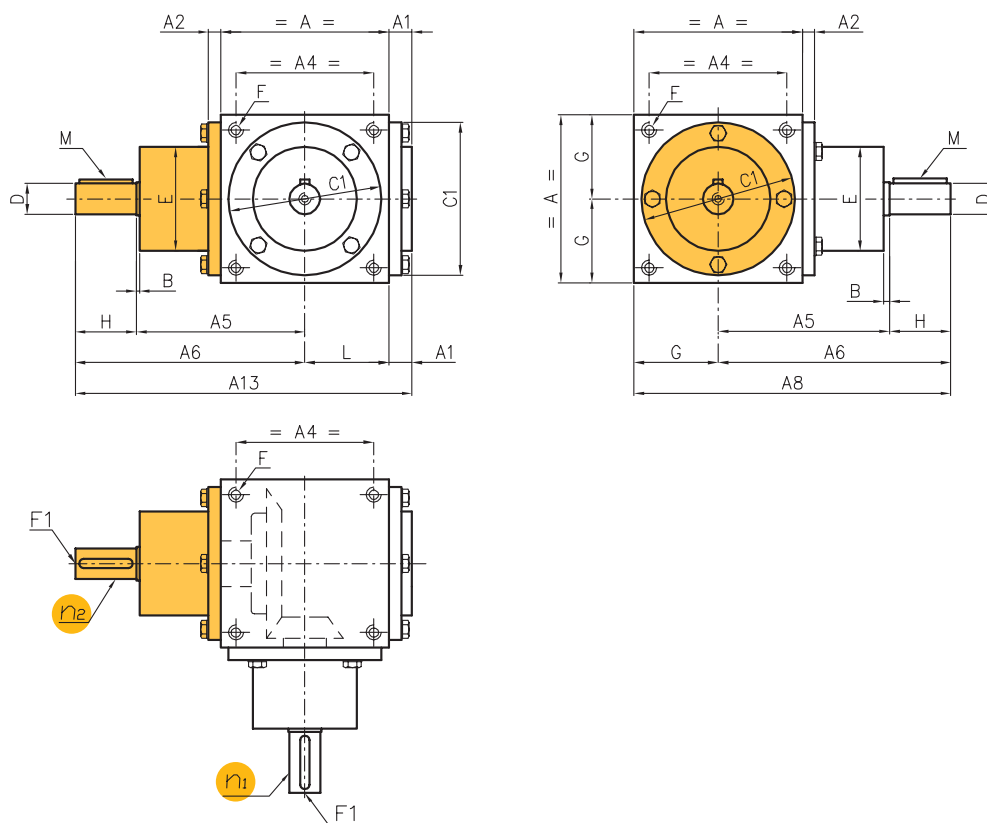


S31

rapporto:  
1/1,5 - 1/2 - 1/3 - 1/4



S32



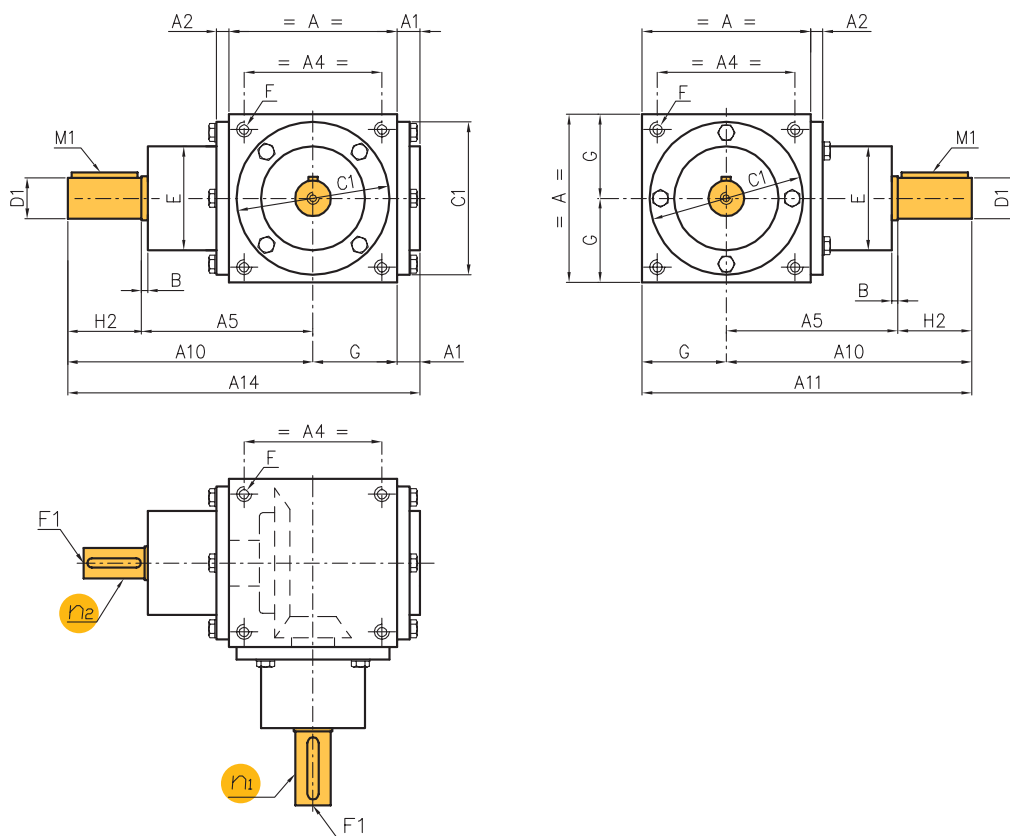
## Rinvio a due mozzi RX

### Modello XRX\*

Grandezza	54	86	110	134	166	200	250	350	500
A	54	86	110	134	166	200	250	350	500
A1	8,5	15	15	18	21	23	22	30	35
A2	10	10	8	9	11	11	11	15	20
A4	44	70	90	114	144	174	216	320	450
A5	72	84	110	132	152	182	218	330	415
A6	95	114	150	182	217	267	318	450	585
A8	122	157	205	249	300	367	443	625	835
A13	130,5	172	220	267	321	390	465	655	870
B	1,5	2	2	2	2	2	3	5	10
C1 Ø f7	53	84	100	122	156	185	230	345	485
D Ø h7	11	16	20	24	32	42	55	65	120
E Ø	52,8	59	68	80	107	120	152	240	320
F	M4x12	M8x20	M10x25	M10x25	M12x30	M14x35	M16x40	M20x60	M30x80
F1	M4x10	M6x12	M8x20	M8x20	M10x25	M10x25	M12x25	M12x25	M20x50
G	27	43	55	67	83	100	125	175	250
H	23	30	40	50	65	85	100	120	170
M	4x4x20	5x5x25	6x6x35	8x7x45	10x8x60	12x8x80	16x10x90	18x11x110	32x18x150

\* Modello XRX: versione in acciaio inossidabile





### Forme costruttive di base:

rapporto:  
1/1



S31

rapporto:  
1/1,5 - 1/2 - 1/3 - 1/4



S32

### Rinvio a due mozzi con alberi rinforzati RZ

#### Modello XRZ\*

Grandezza	86	110	134	166	200	250	350	500
A	86	110	134	166	200	250	350	500
A1	15	15	18	21	23	22	30	35
A2	10	8	9	11	11	11	15	20
A4	70	90	114	144	174	216	320	450
A5	84	110	132	152	182	218	330	415
A10	134	165	197	242	292	358	500	625
A11	177	220	264	325	392	483	675	875
A14	192	235	282	346	415	505	705	910
B	2	2	2	2	2	3	5	10
C1 Ø f7	84	100	122	156	185	230	345	485
D1 Ø h7	24	26	32	45	55	70	85	140
E Ø	59	68	80	107	120	152	240	320
F	M8x20	M10x25	M10x25	M12x30	M14x35	M16x40	M20x60	M30x80
F1	M6x12	M8x20	M8x20	M10x25	M10x25	M12x25	M12x25	M20x50
G	43	55	67	83	100	125	175	250
H2	50	55	65	90	110	140	170	210
M1	8x7x40	8x7x45	10x8x55	14x9x80	16x10x100	20x12x120	22x14x150	36x20x200

\* Modello XRZ: versione in acciaio inossidabile