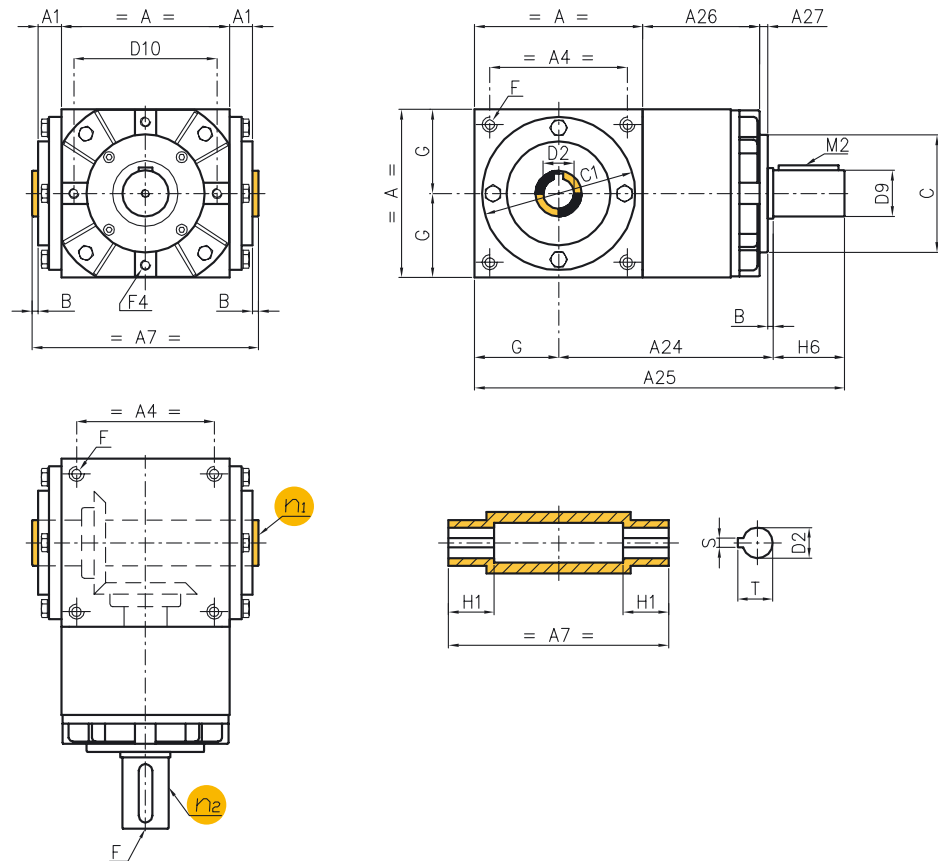


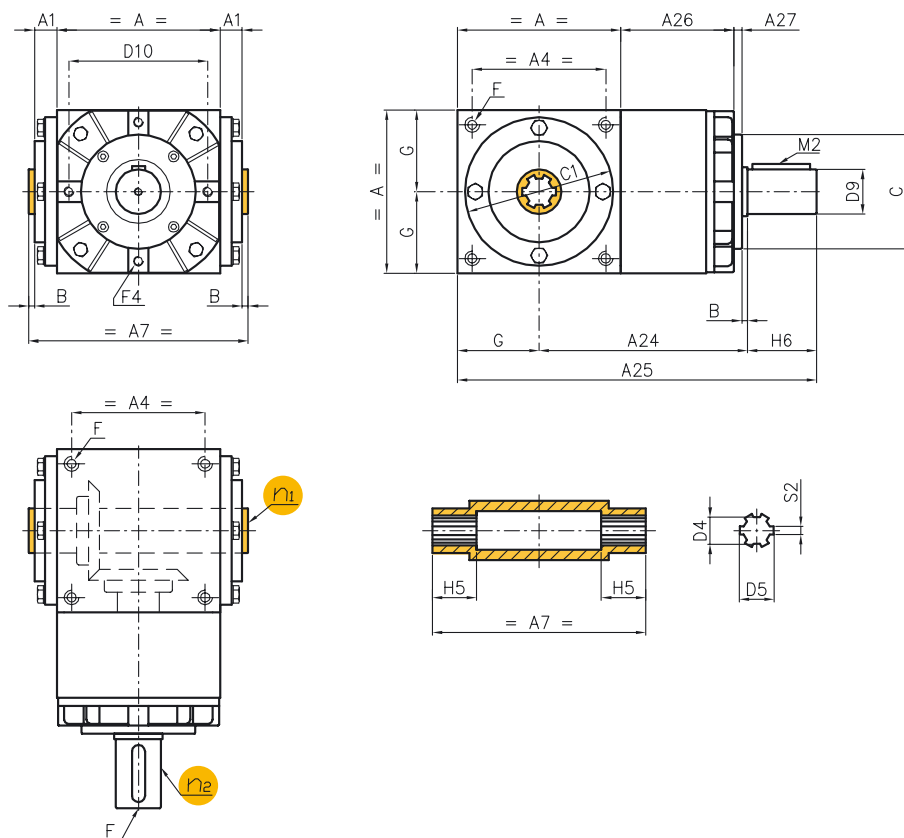
rapporto:
1/2 - 1/3



Rinvio inverso ad albero cavo RHC

Grandezza	32	42	55
A	134	166	200
A1	18	21	23
A4	114	144	174
A7	174	212	250
A24	174	203	249
A25	286	346	434
A26	97	110	139
A27	10	10	10
B	2	2	2
C $\varnothing_{-0.1}^{-0.2}$	99	116	140
C1 $\varnothing f7$	122	156	185
D2 $\varnothing h7$	24	32	42
D9 $\varnothing h7$	32	42	55
D10	116	140	170
F	M10x25	M12x30	M14x35
F3	M8x16	M10x20	M10x20
F4	M8x18	M10x20	M12x24
G	67	83	100
H1	35	45	50
H6	45	60	85
M2	10x8x40	12x8x50	16x10x70
S	8	10	12
T	27,3	35,3	45,3





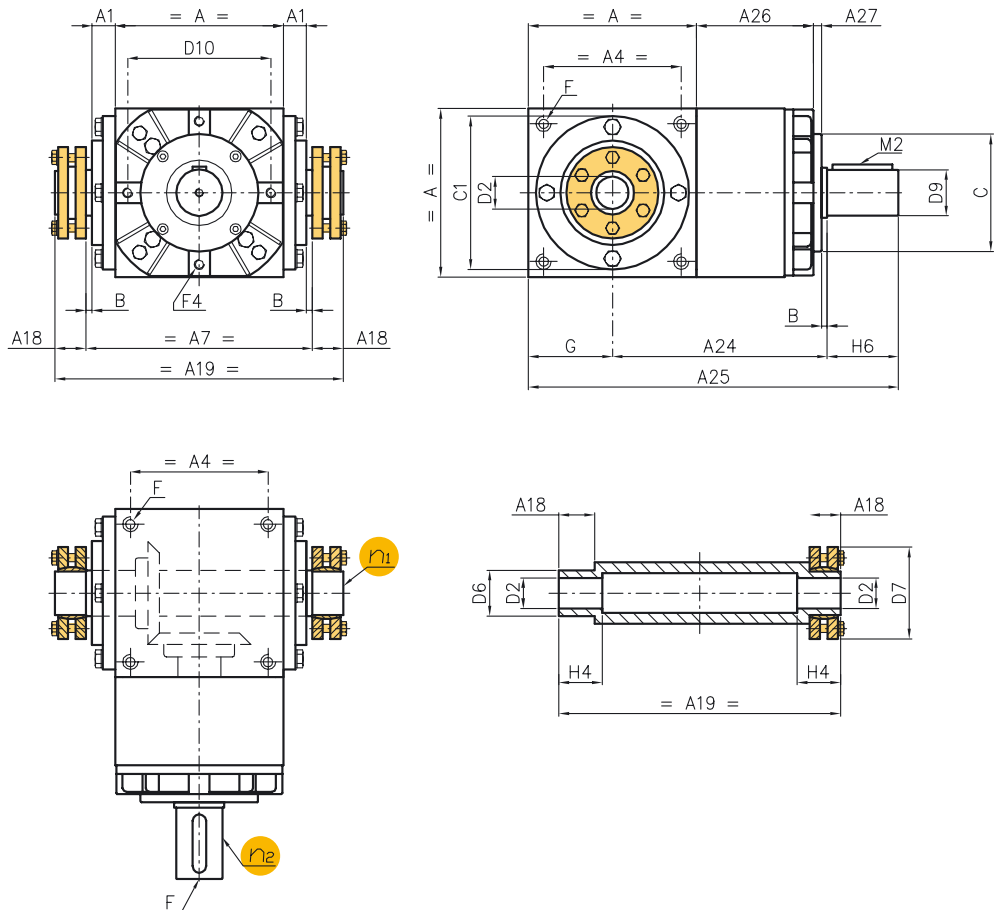
rapporto:
1/2 - 1/3

Rinvio inverso ad albero cavo brocciato RHB

Grandezza	32	42	55
A	134	166	200
A1	18	21	23
A4	114	144	174
A7	174	212	250
A24	174	203	249
A25	286	346	434
A26	97	110	139
A27	10	10	10
B	2	2	2
C $\varnothing \begin{smallmatrix} -0,1 \\ -0,2 \end{smallmatrix}$	99	116	140
C1 $\varnothing f7$	122	156	185
D4 $\varnothing H7$	21	28	36
D5 $\varnothing H10$	25	34	42
D9 $\varnothing h7$	32	42	55
D10	116	140	170
F	M10x25	M12x30	M14x35
F3	M8x16	M10x20	M10x20
F4	M8x18	M10x20	M12x24
G	67	83	100
H5	25	30	35
H6	45	60	85
M2	10x8x40	12x8x50	16x10x70
S2 H9	5	7	7
N° cave	6	6	8
Albero brocciato UNI 8953 NT	6x21x25	6x28x34	8x36x42

Per le caratteristiche dell'albero brocciato, si faccia riferimento ai modelli RB a pagina 200 (grandezze 134, 166 e 200)

rapporto:
1/2 - 1/3

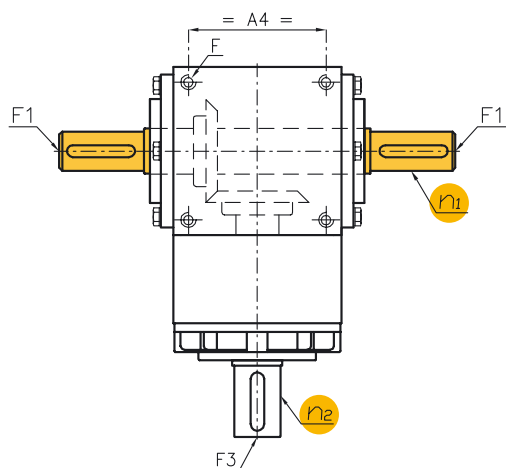
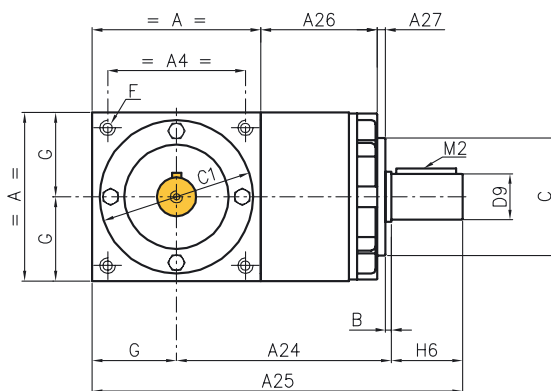
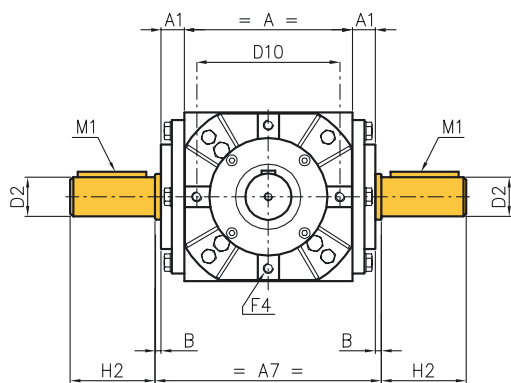


Rinvio inverso ad albero cavo con calettatori RHA

Grandezza	32	42	55
A	134	166	200
A1	18	21	23
A4	114	144	174
A7	174	212	250
A18	25	30	32
A24	174	203	249
A25	286	346	434
A26	97	110	139
A27	10	10	10
B	2	2	2
C $\varnothing^{-0.1}_{-0.2}$	99	116	140
C1 $\varnothing f7$	122	156	185
D2 $\varnothing H7$	24	32	42
D6 $\varnothing h7$	30	44	50
D7	60	80	90
D9 $\varnothing h7$	32	42	55
D10	116	140	170
F	M10x25	M12x30	M14x35
F3	M8x16	M10x20	M10x20
F4	M8x18	M10x20	M12x24
G	67	83	100
H4	35	45	50
H6	45	60	85
M2	10x8x40	12x8x50	16x10x70

Per le caratteristiche dei calettatori, si faccia riferimento ai modelli RA a pagina 201 (grandezze 134, 166 e 200)





rapporto:
1/2 - 1/3 - 1/4,5

Rinvio inverso ad alberi sporgenti RHS

Grandezza		32	42	55
A		134	166	200
A1		18	21	23
A4		114	144	174
A7		174	212	250
A24		174	203	249
A25		286	346	434
A26		97	110	139
A27		10	10	10
B		2	2	2
C $\varnothing_{-0,1}^{-0,2}$		99	116	140
C1 $\varnothing f7$		122	156	185
D2 $\varnothing h7$	Rapp. 1/2 1/3	32	45	55
	Rapp. 1/4,5	24	32	42
D9 $\varnothing h7$		32	42	55
D10		116	140	170
F		M10x25	M12x30	M14x35
F3		M8x16	M10x20	M10x20
F4		M8x18	M10x20	M12x24
G		67	83	100
H2	Rapp. 1/2 1/3	65	90	110
	Rapp. 1/4,5	50	65	85
H6		45	60	85
M1	Rapp. 1/2 1/3	10x8x55	14x9x80	16x10x100
	Rapp. 1/4,5	8x7x45	10x8x60	12x8x80
M2		10x8x40	12x8x50	16x10x70