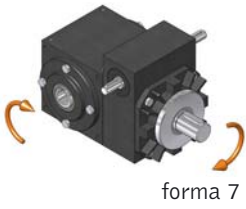
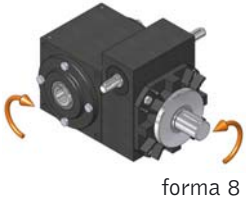


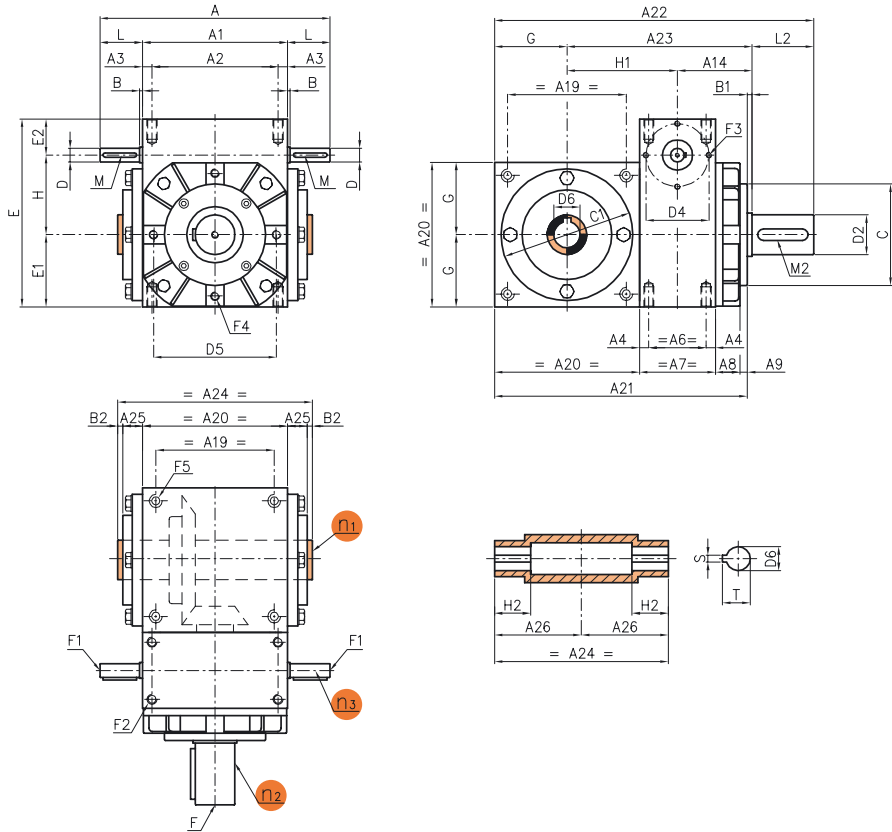
## Forme costruttive di serie



forma 7



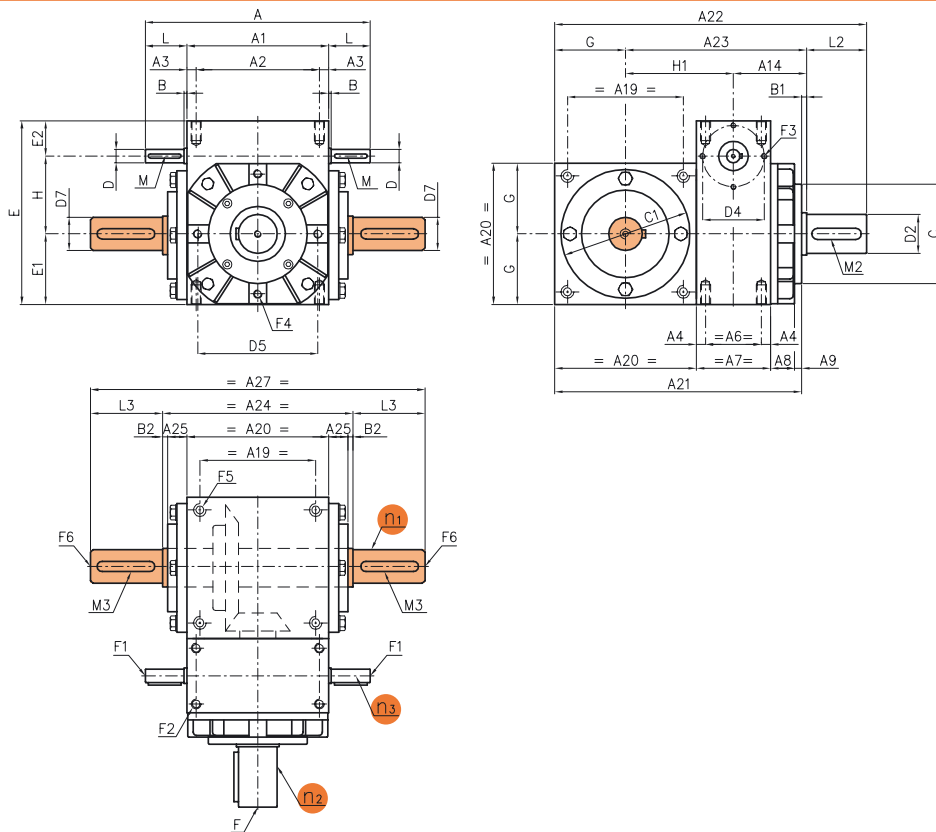
forma 8



### Modello RC/F

Grandezza	32	42	55
A	198	234	318
A1	134	166	200
A2	116	144	174
A3	9	11	13
A4	10	11	13
A6	50	58	79
A7	70	80	105
A8	27	30	34
A9	10	10	10
A14	74	82	98,5
A19	114	144	174
A20	134	166	200
A21	241	286	349
A22	288	348	436
A23	176	205	251
A24	174	212	250
A25	18	21	23
A26	87	106	125
B	2	4	4
B1	2	2	2
B2	2	2	2
C Ø	99	116	140
C1 Ø f7	122	156	185
D Ø h7	14	19	19
D2 Ø h7	32	42	55
D4 Ø	60	68	87
D5 Ø	116	140	170
D6 Ø	24	32	42
E	172	213	260
E1	67	83	100
E2	35	40	50
F	M8x16	M10x20	M10x20
F1	M5x10	M6x12	M6x12
F2	M10x18	M12x24	M14x28
F3	M5x10	M6x12	M8x15
F4	M8x18	M10x20	M12x24
F5	M10x25	M12x30	M14x35
G	67	83	100
H	70	90	110
H1	102	123	152,5
H2	35	45	50
L	32	34	59
L2	45	60	85
M	5x5x25	6x6x25	6x6x50
M2	10x8x40	12x8x50	16x10x70
S	8	10	12
T	27,3	35,3	45,3





**Forme costruttive di serie**



forma 9



forma 10

**Modello RS/F**

Grandezza	32	42	55
A	198	234	318
A1	134	166	200
A2	116	144	174
A3	9	11	13
A4	10	11	13
A6	50	58	79
A7	70	80	105
A8	27	30	34
A9	10	10	10
A14	74	82	98,5
A19	114	144	174
A20	134	166	200
A21	241	286	349
A22	288	348	436
A23	176	205	251
A24	174	212	250
A25	18	21	23
A27	304	392	470
B	2	4	4
B1	2	2	2
B2	2	2	2
C Ø	99	116	140
C1 Ø f7	122	156	185
D Ø h7	14	19	19
D2 Ø h7	32	42	55
D4 Ø	60	68	87
D5 Ø	116	140	170
D7 Ø h7	32	45	55
E	172	213	260
E1	67	83	100
E2	35	40	50
F	M8x16	M10x20	M10x20
F1	M5x10	M6x12	M6x12
F2	M10x18	M12x24	M14x28
F3	M5x10	M6x12	M8x15
F4	M8x18	M10x20	M12x24
F5	M10x25	M12x30	M14x35
F6	M8x20	M10x25	M10x25
G	67	83	100
H	70	90	110
H1	102	123	152,5
L	32	34	59
L2	45	60	85
L3	65	90	110
M	5x5x25	6x6x25	6x6x50
M2	10x8x40	12x8x50	16x10x70
M3	10x8x55	14x9x80	16x10x100

**Forme costruttive di serie**



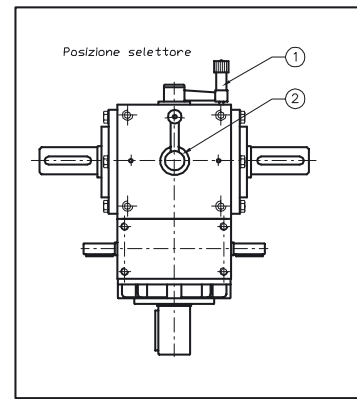
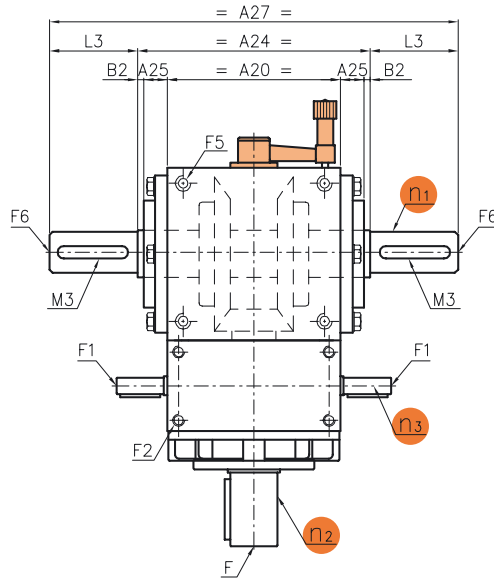
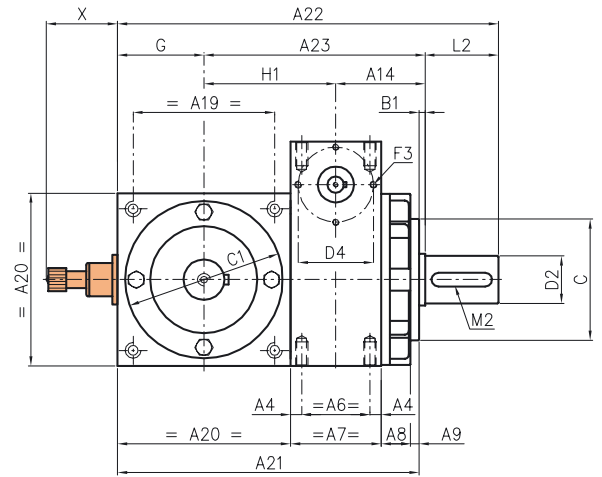
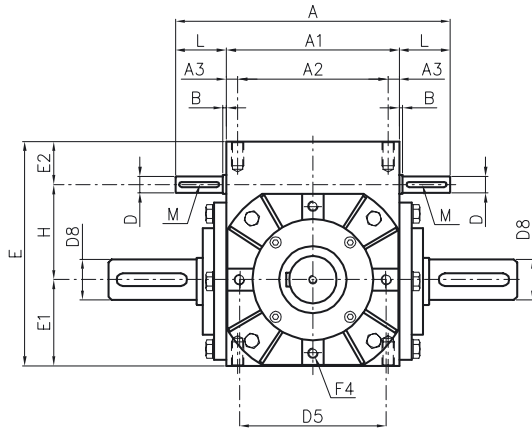
forma 11



forma 12



forma 13



Modello RIS/F			
Grandezza	32	42	55
A	198	234	318
A1	134	166	200
A2	116	144	174
A3	9	11	13
A4	10	11	13
A6	50	58	79
A7	70	80	105
A8	27	30	34
A9	10	10	10
A14	74	82	98,5
A19	114	144	174
A20	134	166	200
A21	241	286	349
A22	288	348	436
A23	176	205	251
A24	174	212	250
A25	18	21	23
A27	264	325	420
B	2	4	4
B1	2	2	2
B2	2	2	2
C Ø	99	116	140
C1 Ø f7	122	156	185
D Ø h7	14	19	19
D2 Ø h7	32	42	55
D4 Ø	60	68	87
D5 Ø	116	140	170
D8 Ø h7	32	42	55
E	172	213	260
E1	67	83	100
E2	35	40	50
F	M8x16	M10x20	M10x20
F1	M5x10	M6x12	M6x12
F2	M10x18	M12x24	M14x28
F3	M5x10	M6x12	M8x15
F4	M8x18	M10x20	M12x24
F5	M10x25	M12x30	M14x35
F6	M8x20	M10x25	M10x25
G	67	83	100
H	70	90	110
H1	102	123	152,5
L	32	34	59
L2	45	60	85
L3	45	60	85
M	5x5x25	6x6x25	6x6x50
M2	10x8x40	12x8x50	16x10x70
M3	10x8x40	12x8x50	16x10x70
X	84	84	84