

Istruzioni per
l'assemblaggio

**Martinetti
meccanici
ad asta
trapezia**

Assembly
instructions

**Trapezoidal
screw jacks**

Notice
d'assemblage

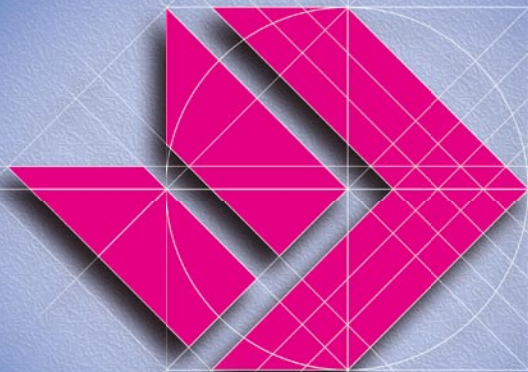
**Vérins
mécaniques
à vis
trapezoidale**

Instrucciones
para el montaje

**Martinetes
mecánicos
con husillo
trapezoidal**

Montageanleitung

**Hubelemente
mit trapezge-
winde**



**Direttiva
Europea
06/42/CE
Allegato VI**
ver. 1.0

**European
Directive
06/42/EC
Annex VI**
ver. 1.0

**Directive
Européenne
06/42/CE
Annexe VI**
ver. 1.0

**Directiva
Europea
06/42/CE
Anexo VI**
ver. 1.0

**Europäische
Richtlinie
06/42/EG
Anhang VI**
ver. 1.0

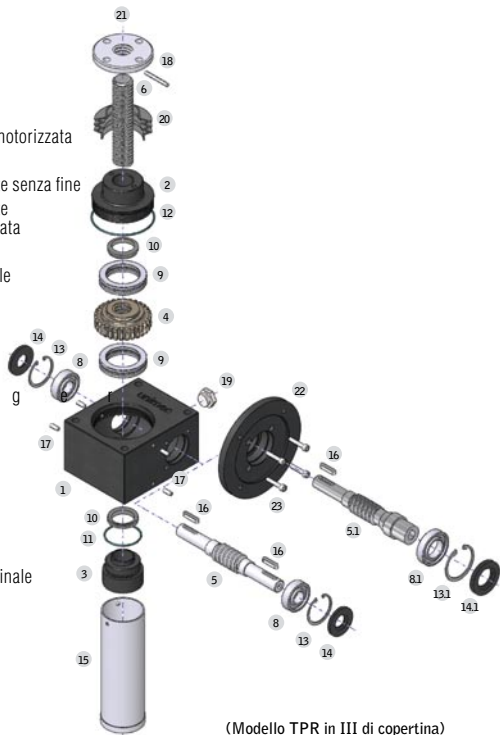
Istruzioni originali redatte secondo allegato I - 1.7.4.1

Il martinetto è una trasmissione meccanica composta da una vite senza fine che ingrana una ruota elicoidale accoppiata ad un'asta filettata trapezia. Nei modelli TP l'asta filettata trasla, nei modelli TPR ruota e la traslazione è affidata ad una chiocciola esterna. In entrambi i casi è necessario prevedere un sistema di antirotazione.

ESPLOSI E RICAMBI

MODELLO TP

- 1 Carter
- 2 Coperchio
- 3 Bussola di guida
- 4 Ruota elicoidale
- 5 Vite senza fine
- 5.1 Vite senza fine dx motorizzata
- 6 Asta filettata
- 8 Cuscinetto della vite senza fine
- 8.1 Cuscinetto della vite senza fine motorizzata
- 9 Cuscinetto della ruota elicoidale
- 10 Anello di tenuta
- 11 Anello di tenuta
- 12 Anello di tenuta
- 13 Seeger
- 13.1 S e e e g per motorizzazione
- 14 Anello di tenuta
- 14.1 Anello di tenuta per motorizzazione
- 15 Protezione rigida
- 16 Chiavetta
- 17 Grano
- 18 Spina elastica terminale
- 19 Tappo
- 20 Protezione elastica
- 21 Terminale
- 22 Flangia motore
- 23 Viti



(Modello TPR in III di copertina)

REQUISITI ESSENZIALI DI SICUREZZA APPLICABILI ALLEGATO I

1.1.3 Materiali e prodotti

I martinetti meccanici ad asta trapezia sono composti di materiali metallici (bronzo, ghisa, acciaio) e da guarnizioni polimeriche.

Nel caso in cui la fornitura comprenda componenti elettromeccanici, si garantisce per detti componenti la conformità alla direttiva ROHS.

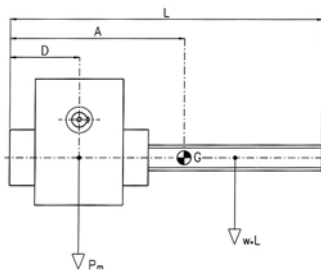
Tutta la gamma di modelli TP-TPR presenta al proprio interno una lubrificazione a grasso a lunga vita; detto lubrificante non riporta sulle schede di sicurezza alcuna frase R o S.

Nonostante si garantisca la tenuta dei martinetti, potrebbero presentarsi trafileamenti occasionali di lubrificante dalle guarnizioni.

Alcuni accessori (PRO-CU-CS-CSU-SU-SUA-RG) potrebbero presentare perdite endemiche. Per approfondimenti si faccia riferimento al catalogo generale.

1.1.5 Progettazione della quasi-macchina ai fini della movimentazione

È obbligatorio verificare sul documento di trasporto il peso del componente da movimentare; in caso il peso ecceda i limiti della movimentazione manuale è necessario predisporre mezzi di trasporto idonei al sostegno di detto carico. A causa della sua geometria a lunghezza variabile, è necessario determinare la posizione del baricentro G al fine di predisporre una corretta movimentazione. Con la seguente formula è possibile calcolare, approssimativamente, la distanza A cui si trova il baricentro, misurata a partire dal fondo del martinetto secondo lo schema sottostante.



$$A = \frac{w \cdot L^2 + 2 \cdot P_m \cdot D}{2 \cdot (P_m + w \cdot L)}$$

w = peso asta [kg/m]

P_m = peso corpo martinetto [kg]

L = lunghezza totale asta [m]

A = posizione del baricentro [m]

	183	204	306	407	559	7010	8010
P _m [kg]	1,8	5,9	10	18	34	56	62
w [kg/m]	1,6	2,2	5	9	18	28	37
A [m]	0,035	0,055	0,070	0,950	0,115	0,128	0,128

	9010	10012	12014	14014	16016	20018	25022
P _m [kg]	110	180	180	550	550	2100	2100
w [kg/m]	56	56	81	110	140	220	350
A [m]	0,165	0,185	0,185	0,245	0,245	0,300	0,300

In presenza di motori o masse asimmetriche prestare attenzione al possibile momento ribaltante. Esistono differenti modi di movimentare un martinetto ad asta trapezia prima della sua incorporazione su una macchina:

- Movimentazione manuale: evitare di prendere il martinetto sulle sporgenze della vite senza fine, poiché si potrebbe innescare un ribaltamento. In presenza di AR prestare attenzione agli spigoli vivi. Prestare infine attenzione a lubrificanti residui che possono provocare scivolamento.
- Movimentazione appesa a mezzo golfari: fissare i golfari esclusivamente sui fori di fissaggio dei martinetti. Prestare attenzione alle oscillazioni durante la movimentazione.
- Movimentazione appesa a mezzo calamita: prestare attenzione alle oscillazioni durante la movimentazione.

d) Movimentazione appesa a mezzo fascia: prestare attenzione alle oscillazioni durante la movimentazione. Evitare di fissare le fasce sulle sporgenze della vite senza fine o sui perni laterali P, poiché si potrebbe innescare un ribaltamento.

In presenza di terminali a occhiello e/o di PO prestare attenzione all'eventuale momento ribaltante.

e) Movimentazione sostenuta: prestare attenzione a residui di lubrificante sulle superfici che potrebbero favorire fenomeni di scivolamento, specialmente in fase di accelerazione o decelerazione.

Durante lo stoccaggio in magazzino i martinetti devono essere protetti in modo che polveri o corpi estranei non possano depositarsi. È necessario prestare particolare attenzione alla presenza di atmosfere saline o corrosive. Raccomandiamo inoltre di:

a) Ruotare periodicamente la vite senza fine così da assicurare l'adeguata lubrificazione delle parti interne ed evitare che le guarnizioni si seccino causando perdite di lubrificante.

b) Lubrificare e proteggere l'asta filettata, la vite senza fine e i componenti non verniciati.

c) Sostenere l'asta filettata qualora lo stoccaggio sia orizzontale.

1.2.1 Sicurezza ed affidabilità dei sistemi di comando

Alcuni accessori (CSU-SUA-CR) presentano un proximity elettrico la cui taratura è effettuata in fase di montaggio. L'accessorio CT presenta invece una sonda termica. È obbligatorio collegare i cavi secondo lo schema elettrico allegato alla fornitura.

L'eventuale segnale di allarme per il raggiungimento della quota limite di usura (CSU-SUA), per la mancata rotazione della ruota elicoidale (CR) o per il raggiungimento della temperatura limite, deve essere visibile e comprensibile (paragrafo 1.7.1.2).

1.2.3 Avviamento

In quanto trasmissione irreversibile i martinetti possono essere movimentati esclusivamente tramite rotazione della vite senza fine, cui corrisponde, rispettivamente per i modelli TP e TPR, una traslazione dell'asta filettata o della chiocciola.

Durante le prime movimentazioni dei martinetti è opportuno adottare alcuni accorgimenti:

- a) Lubrificare l'asta filettata e verificare l'assenza di corpi estranei sulla stessa.
- b) Verificare la taratura di eventuali finecorsa tenendo in considerazione le inerzie delle masse movimentate.
- c) Portarsi gradatamente, se possibile, alle condizioni di esercizio, al fine di permettere un rodaggio dei martinetti.
- d) Prestare molta attenzione al surriscaldamento dei componenti, evitando manovre continue e lasciando trascorrere, dopo l'uso, tutto il tempo necessario per raggiungere l'equilibrio termico con l'ambiente. Ricordiamo che un solo picco di temperatura può causare usure e deformazioni capaci di pregiudicare la vita utile della quasi-macchina.

1.2.4.3 Arresto di emergenza

Per i modelli TP, gli accessori BU e PRF presentano una bussola antisfilamento che si configura come arresto di emergenza, impedendo la fuoriuscita dell'asta filettata. In caso di impatto di tale bussola con il corpo del martinetto, è consigliata la sostituzione della trasmissione, in quanto la collisione potrebbe aver danneggiato qualche componente interno.

1.3.2 Rischio di rottura durante il funzionamento

Il martinetto, se correttamente dimensionato secondo quanto prescritto dal catalogo generale (avendo cura di non superare mai i valori di carico massimo indicati), può cedere durante il funzionamento solo per un deterioramento dei propri componenti costitutivi, sia fissi che mobili. Le cause di danneggiamento possono essere diverse:

- a) Carenza o deterioramento della lubrificazione dei componenti interni: il grasso utilizzato per la lubrificazione dei componenti interni è a lunga vita. In presenza di trafileamenti (o in caso di completa sostituzione, suggerita ogni 5 anni) è necessario un rabbocco che riporti la quantità di lubrificante ai valori di fabbrica (riportati nella tabella sottostante).

	183	204	306	407	559	7010	8010
Quantità di lubrificante interno [kg]	0,06	0,1	0,3	0,6	1	1,4	1,4

	9010	10012	12014	14014	16016	20018	25022
Quantità di lubrificante interno [kg]	2,3	4	4	14	14	28	28

In caso di rabbocco o sostituzione è necessario l'utilizzo di un lubrificante che presenti le caratteristiche riportate a catalogo secondo DIN 51502, al fine di garantire le medesime capacità prestazionali. È inoltre necessario verificare la compatibilità tra oli base ed addensanti, al fine di evitare la scissione del grasso.

- b) Carenza o deterioramento della lubrificazione dell'asta filettata: a lubrificazione dell'asta filettata è a cura dell'utilizzatore e deve essere ripetuta, in funzione del tipo e dell'ambiente di lavoro, con una periodicità tale da garantire la presenza di uno strato di lubrificante pulito tra le superfici in contatto tra loro.
È obbligatorio l'utilizzo di lubrificanti adesivi e additivati P o EP, secondo le specifiche tecniche riportate a catalogo. A causa della natura delle guarnizioni V-ring (particolare 10), il lubrificante dell'asta filettata potrebbe entrare all'interno del carter: è quindi necessario verificare la compatibilità tra i due lubrificanti, al fine di evitare la scissione del grasso interno.
- c) Cedimento dei componenti soggetti ad usura: i componenti costitutivi sottoposti a strisciamento subiscono gli effetti dell'usura. Le parti in bronzo (4 e 7) sono le più soggette ad usura e spesso il materiale abraso si deposita come riporto su vite senza fine ed asta filettata (5 e 6) alterando la geometria di contatto. I cedimenti sui cuscinetti (8 e 9) causano il fermo della trasmissione, mentre l'usura delle guarnizioni (10 e 14) favorisce i trafileamenti.

- d) Carichi laterali o disallineamenti: è indispensabile assicurarsi dell'ortogonalità tra l'asta e il piano di fissaggio del carter e verificare l'assialità tra il carico e l'asta stessa. L'applicazione di più martinetti per la movimentazione del carico richiede un'ulteriore verifica: è indispensabile che i punti di appoggio del carico, (i terminali per i modelli TP e le chiocciole per i modelli TPR), siano perfettamente allineati, in modo che il carico si ripartisca uniformemente; se così non fosse i martinetti disallineati agirebbero come contrasto o freno. In caso di compressione, i fenomeni conseguenti al carico di punta possono innescare carichi laterali.
- e) Asincronismo: qualora si dovessero collegare più martinetti per mezzo di alberi di trasmissione, si consiglia di verificarne il perfetto allineamento, così da evitare sovraccarichi sulle viti senza fine. È consigliabile l'utilizzo di giunti in grado di assorbire errori di allineamento, senza perdere la rigidità torsionale necessaria a garantire il sincronismo della trasmissione.
- f) Corrosione: è necessario verificare la resistenza alla corrosione dei componenti costitutivi in funzione dell'ambiente di lavoro.

1.3.3 Rischi dovuti alla caduta o proiezione di oggetti

In caso non siano presi opportuni provvedimenti, gli elementi mobili asta filettata (6) e chiocciola (7), rispettivamente per i modelli TP e TPR, possono sfilarsi dalla parte fissa della trasmissione.

1.3.4 Rischi dovuti a superfici, spigoli o angoli

I martinetti presentano spigoli vivi che, seppur smussati, possono presentare rischi residui sia contundenti che di taglio.

1.3.7 Rischi dovuti agli elementi mobili

Alcuni componenti costitutivi non sono incarterati e quindi possono presentare rischi residui in ragione del loro movimento. Di seguito è riportato un elenco non esaustivo degli elementi mobili.

MODELLO TP

Elementi rotanti:

vite senza fine, CS, CSU, SU, SUA.

Elementi traslanti:

asta filettata, BU, PRF, AR.

MODELLO TPR

Elementi rotanti:

vite senza fine, asta filettata.

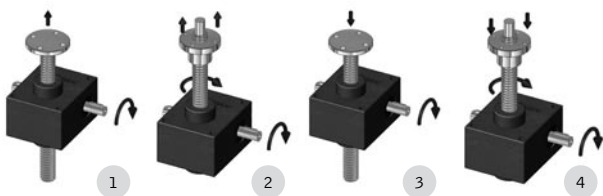
Elementi traslanti:

chiocciola, CS, CSU, SU, SUA, RG.

I seguenti accessori forniscono protezione dagli elementi mobili secondo quanto prescritto dal paragrafo 1.4.1: PR, PRO, CU, PE, PRA, PO. Raccomandiamo, al fine di ottenere dei cinematismi corretti, di verificare il rapporto reale della trasmissione sulle tabelle descrittive del catalogo generale.

1.5.4 Errori di montaggio

Al fine di evitare errori di montaggio i sensi di rotazione e di traslazione sono punzonati sul carter; si consiglia comunque di verificarli prima del montaggio. Come standard Unimec fornisce martinetti con sensi di rotazione e traslazione 1 e 2 (denominati destri). In caso di necessità è possibile fornire le trasmissioni con una cinematica tipo 3 e 4 (denominata sinistra).



Prestare particolare attenzione in caso di più martinetti assemblati sulla stessa trasmissione. In questo caso è consigliato verificare sul catalogo generale la sezione dedicata agli schemi di montaggio, ricordando che gli stessi sono validi per sensi di rotazione destri.

1.5.5 Temperature estreme

A causa della sua natura di trasmissione irreversibile il martinetto tende a scaldarsi rapidamente. Durante il funzionamento e nella fase di raffreddamento permangono rischi residui dovuti alla superfici calde.

1.5.8 Rumore

A causa della sua natura di trasmissione meccanica il martinetto, nella fase di funzionamento, emette rumore. Una corretta lubrificazione tende a ridurre il fenomeno, pur permanendo rischi residui.

1.5.9 Vibrazioni

A causa della sua natura di trasmissione meccanica il martinetto, nella fase di funzionamento, può essere sorgente attiva di vibrazioni, specie in strutture di grandi dimensioni e in presenza di più organi di trasmissione. È da notare invece, come per le taglie più piccole e in presenza di carichi irrisonori, vibrazioni attive che impattino il martinetto possano innescare una parziale reversibilità della trasmissione.

1.6.1 Manutenzione della macchina

In ragione di quanto riportato nel paragrafo 1.3.2, in condizioni standard di utilizzo (temperatura ambiente 20 °C, movimentazione senza urti, verificato al carico e alla potenza equivalenti come riportato sul catalogo generale) è necessario predisporre dei controlli periodici con cadenza minima mensile. Durante queste verifiche è necessario controllare l'assenza di perdite di lubrificante dalle guarnizioni, la mancanza di corpi estranei sull'asta filettata, la corretta lubrificazione della stessa. In caso di necessità ripristinare le corrette quantità di lubrificante sia sull'asta che all'interno del carter.

Almeno una volta all'anno è necessario verificare più approfonditamente lo stato della trasmissione: fenomeni di usura, stato di scissione dei grassi, presenza di riporti di bronzo sull'asta filettata, pulitura della stessa e ripristino a nuovo del lubrificante, sostituzione dei componenti critici. Tali periodicità devono essere più frequenti per condizioni applicative più gravose. Le operazioni di manutenzione devono essere effettuate a trasmissione ferma.

1.7.3 Marcatura delle quasi macchine

Ogni martinetto è marcato con una targa metallica che riporta il nome e il logo Unimec, un riferimento per il contatto, il modello, la taglia, la forma costruttiva e il numero di matricola della trasmissione. Con questo ultimo dato è possibile risalire ad ogni dettaglio riguardante la vita di questo componente, dall'emissione dell'offerta alla sua avvenuta consegna. I martinetti, data la loro natura di quasi-macchine non possono essere marcati "CE"; per tale motivo non è inoltre possibile marcare gli stessi secondo le normative ATEX, sebbene gli stessi, previa compilazione del relativo questionario e dopo il parere favorevole dell'ufficio competente, possano essere considerati "componenti idonei all'applicazione in atmosfere potenzialmente esplosive".



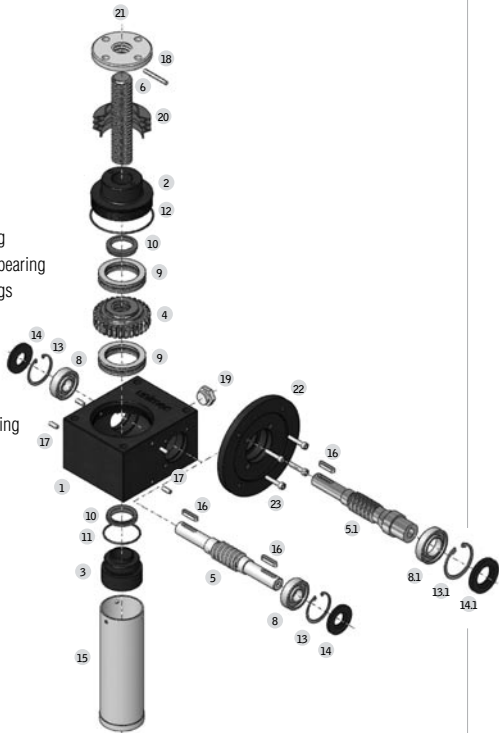
Translation of the original instructions edited according to annex I - 1.7.4.1

The jack is a mechanical transmission composed of a worm screw that engages a worm gear coupled to a trapezoidal spindle. In TP models the trapezoidal spindle translates; in TPR models it rotates and the translation is made by an external nut. In both cases it is necessary to provide an anti-rotation system.

EXPLODED AND SPARE PARTS

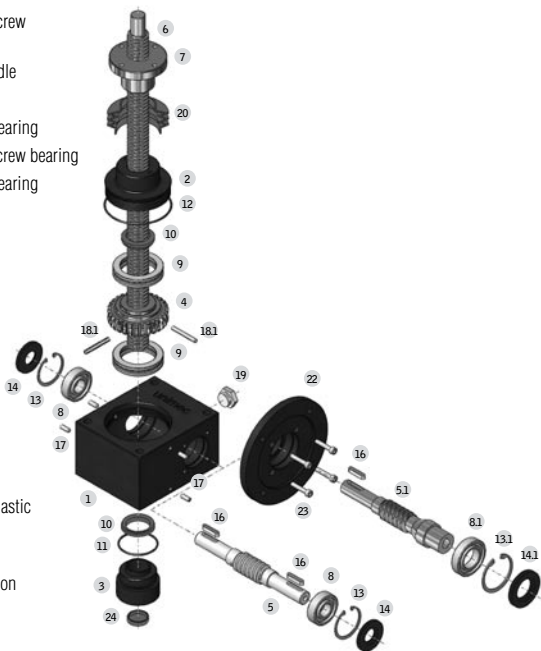
TP MODEL

- 1 Casing
- 2 Cover
- 3 Guide bushing
- 4 Worm wheel
- 5 Worm screw
- 5.1 Motor worm screw right-handed
- 6 Threaded spindle
- 8 Worm screw bearing
- 8.1 Motor worm screw bearing
- 9 Worm wheel bearings
- 10 Seal
- 11 Seal
- 12 Seal
- 13 Snap ring
- 13.1 Snap ring for motoring
- 14 Seal
- 14.1 Seal for motoring
- 15 Rigid protection
- 16 Key
- 17 Dowel
- 18 End fitting elastic fastening pin
- 19 Plug
- 20 Elastic protection
- 21 End fitting
- 22 Motor flange
- 23 Screws



EXPLODED AND SPARE PARTS TPR MODEL

- 1 Casing
- 2 Cover
- 3 Guide bushing
- 4 Worm wheel
- 5 Worm screw
- 5.1 Motor worm screw right handed
- 6 Threaded spindle
- 7 Lead nut
- 8 Worm screw bearing
- 8.1 Motor worm screw bearing
- 9 Worm wheel bearing
- 10 Seal
- 11 Seal
- 12 Seal
- 13 Snap ring
- 13.1 Snap ring for motoring
- 14 Seal
- 14.1 Seal for motoring
- 16 Key
- 17 Dowel
- 18.1 Worm wheel elastic fastening pin
- 19 Plug
- 20 Elastic protection
- 22 Motor flange
- 23 Screws
- 24 Seal



1.1.3 Materials and products

The trapezoidal screw jacks are made of metallic materials (bronze, cast-iron, aluminum and steel) and polymeric gaskets. In the case that the supply includes electromechanical components, compliance to the ROHS regulation is ensured for these components.

The whole range of TP-TPR models has long lasting internal grease lubrication; this lubricant does not report any R or S phrase on the safety sheet.

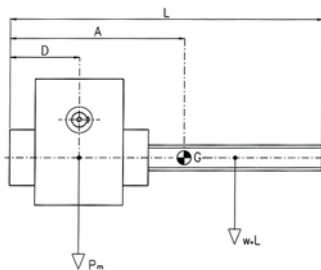
Even if the screw jack tightness is ensured, occasional lubricant leakages from the gaskets could occur.

Some accessories (PRO-CU-CS-CSU-SU-SUA-RG) may present endemic leakages. Refer to the general catalog for further information.

1.1.5 Design of the partly completed machinery to facilitate its handling

It is mandatory to verify the weight of the component to be transported on the transportation document. If the weight exceed the manual transport limits, it is necessary to arrange appropriate means of transportation that is capable of supporting this load.

Because of its variable length geometry, it is necessary to determine the location of center of gravity G in order to arrange for proper transport. The following formula allows approximate calculation, the distance A where the center of gravity is, measured from the bottom of the jack as outlined below.



$$A = \frac{w \cdot L^2 + 2 \cdot P_m \cdot D}{2 \cdot (P_m + w \cdot L)}$$

w = spindle weight [kg/m]
 P_m = jack body weight [kg]

L = spindle total length [m]
 A = center of gravity position [m]

	183	204	306	407	559	7010	8010
P_m [kg]	1,8	5,9	10	18	34	56	62
W [kg/m]	1,6	2,2	5	9	18	28	37
A [m]	0,035	0,055	0,070	0,95	0,115	0,128	0,128

	9010	10012	12014	14014	16016	20018	25022
P_m [kg]	110	180	180	550	550	2100	2100
W [kg/m]	56	56	81	110	140	220	350
A [m]	0,165	0,185	0,185	0,245	0,245	0,300	0,300

In the presence of asymmetrical engines or masses pay attention to the possible overturning movement.

There are different ways to transport a trapezoidal screw jack before its incorporation in a machine:

- a) Manual transport: avoid taking the screw jack by the worm screw projections, because an overturn can be triggered. In AR presence pay attention to sharp corners. Pay also attention to residual lubricants that can cause sliding. Pay attention to sharp corners (1.3.4).
- b) Transport hung by eye-bolts: fasten the eye-bolts on the screw jack fastening holes only. Pay attention to swinging during the transport.
- c) Transport hung by magnet: pay attention to swinging during the transport.

- d) Transport hung by bands: pay attention to swinging during the transport. Pay attention if you fasten the bands on the worm screw projections or on lateral P pins, because an overturn can be triggered. Pay attention to the possible change in momentum due to the presence of eye-bolt terminals and/or PO.
- e) Sustained transport: pay attention to residual lubricants on surfaces that can cause sliding, especially in acceleration and deceleration phases.

During the warehousing, the screw jacks must be protected so that dust or foreign bodies cannot be deposited. It is necessary to pay particular attention to the presence of corrosive or salty atmospheres. We also recommend:

- a) periodically rotating the worm screw to ensure the appropriate lubrication of the internal parts and to avoid the drying out of the gaskets causing lubricant leakages.
- b) lubricating and protecting the spindle, the worm screw and the unpainted components.
- c) holding the spindle up if the storage is horizontal.

1.2.1 Safety and reliability of control systems

Some accessories (CSU-SUA-CR) have an electric proximity whose calibration is taken during the mounting. CT accessory has a thermal probe. Connecting the wires according to the electric scheme provided with the supply is mandatory.

The eventual alarm signal either for the wear limit quota (CSU-SUA), for the non-rotation of the worm gear (CR) or for the reaching of the temperature limit, must be visible and understandable (paragraph 1.7.1.2).

1.2.3. Starting

As an irreversible transmission, the screw jacks can only be driven by worm screw rotation, which corresponds, respectively for TP and TPR models, to a translation of the spindle or the nut.

It is necessary to take some precautions during the first screw jacks movements:

- a) Lubricate the spindle and ensure the absence of foreign bodies on it.
- b) Check the calibration of any limit switches, keeping in mind the inertia of the driven masses.
- c) Take it gradually, if possible, to the operating conditions, in order to allow the breaking-in of the screw jacks.
- d) Pay close attention to the overheating of the components, avoiding continuous maneuvers and allowing all the time necessary to reach the thermal balance with the environment after use. Remember that only one temperature peak may cause wear and deformations capable of threatening the useful life of the partly completed machinery.

1.2.4.3 Emergency stop

For TP models, BU and PRF accessories have an anti-withdrawal bush as emergency stop, preventing the spindle from coming out. In the case of impact between this bush and the screw jack body, replacement of the transmission is recommended, because the collision may have damaged some internal component.

1.3.2 Risk of break-up during operation

The screw jack, if properly sized as required in the general catalog (taking care to never exceed the indicated maximum load values), may fail during the operation due to a deterioration of its constituent components, both fixed and mobile.

The causes of damage may be different:

- a) Deficiency or deterioration of the lubrication of the internal components: the grease used for the lubrication of the internal components is a long lasting one. In the presence of leakage (or in the case of full replacement, suggested every 5 years), it is necessary a top-off the lubricant, bringing quantity back to the factory values (in the table below).

	183	204	306	407	559	7010	8010
Internal lubricant quantity [kg]	0,06	0,1	0,3	0,6	1	1,4	1,4

	9010	10012	12014	14014	16016	20018	25022
Internal lubricant quantity [kg]	2,3	4	4	14	14	28	28

In the case of topping-off or replacement, it is necessary to use a lubricant having the characteristics listed in the catalog according to DIN 51502, in order to ensure the same performance capabilities. It is also necessary to verify the compatibility between basic oils and thickening agents, in order to avoid splitting of the grease.

- b) Deficiency or deterioration of spindle lubrication: the user must lubricate the spindle and the operation must be repeated, depending of the type of work and environment, frequently so to ensure the presence of a clean lubricant layer between the surfaces in contact with each other. The use of adhesive and additive lubricants P or EP, according to the technical specifications listed in the catalog is mandatory. Because of the V-ring gasket nature (particular 10), the spindle lubricant may go inside the casing; for this reason it is necessary to verify the compatibility between the two lubricants, in order to avoid the splitting of the internal grease.
- c) Failure due to the wear of subject components: the constituent components subject to friction suffer the effects of wear. Bronze parts (4 and 7) are the most vulnerable to wear and the scraped material often settles on the worm gear and spindle (5 and 6) altering the contact geometry. The failures of the bearings (8 and 9) cause the transmission to stop, while the wear of the gaskets (10 and 14) favors the leaks.

- d) Lateral loads or misalignments: it is essential to ensure the orthogonality between the spindle and the casing support plate and to check the concentricity between the load and the spindle itself. The application of more screw jacks to the load movement requires further verification: it is necessary that the support points of the load, (terminals for TP models and the nuts for TPR models), be perfectly aligned, so that the load is divided evenly. If not, the misaligned screw jacks would act as contrast or brake. In the case of compression, the phenomena consequential to the peak load may trigger lateral loads and instability.
- e) Asynchronism: if several screw jacks are connected through transmission shafts the verification of their perfect alignment, in order to avoid overloads on the worm screws is suggested.
- The use of joints capable of absorbing alignment errors, without losing the torsion rigidity necessary to ensure the synchronization of the transmission is also recommended.
- f) Corrosion: it is necessary to verify the corrosion resistance of the constituent components depending on the work environment.

1.3.3 Risks due to falling or ejected objects

If appropriate measures are not taken, the mobile elements, spindle (6) and nut (7), respectively for TP and TPR models, can come off of the transmission fixed part.

1.3.4 Risks due to surfaces, edges or angles

The screw jacks have sharp edges that, even if blunted, can present both blunt and sharp residual risks.

1.3.7 Risks related to moving parts

Some constituent components are not in the casing; for this reason they can present residual risks regarding their movement. The following is a non-exhaustive list of moving parts.

TP MODEL

Rotating parts: worm screw, CS, SU, SUA.
Translating parts: spindle, BU, PRF, AR.

TPR MODEL

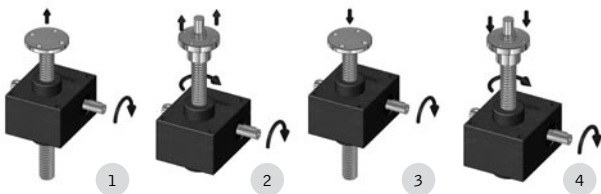
Rotating parts: worm screw, spindle
Translating parts: nut, CS, CSU, SU, SUA, RG.

The following accessories provide protection from moving parts as written in paragraph 1.4.1: PR, PRO, CU, PE, PRA, PO.

We recommend verifying the real transmission ratio on the descriptive tables in the general catalog in order to obtain the correct kinematics.

1.5.4 Errors of fitting

Rotation and translation directions are displayed on the casing in order to avoid mounting errors. However, it is recommended to check them before mounting. Unimec provides, as a standard, screw jacks with rotation and translation directions 1 and 2 (called "right"). If necessary, it is possible to provide the transmissions with a kinematic type 3 and 4 (called "left").



Pay particular attention in the case that several screw jacks are assembled on the same transmission. In this case, verifying the section regarding assembly diagrams in the general catalog is recommended. Keep in mind that these diagrams are valid for directions of right rotation.

1.5.5 Extreme temperatures

Because of its nature as an irreversible transmission, the screw jack tends to heat up quickly. Residual risks caused by hot surfaces remain during the operation and cooling stages.

1.5.8 Noise

Because of its nature as a mechanical transmission, the screw jack emits noise during the operation. Proper lubrication tends to reduce the phenomenon, even if residual risks remain.

1.5.9 Vibrations

Because of its nature as a mechanical transmission, the screw jack, during operation, may be active source of vibration, especially in large structures and in presence of several transmission parts. It should be noted that, as for smaller sizes and in presence of insignificant loads, active vibrations impacting the screw jack may trigger a partial reversibility of the transmission.

1.6.1 Partly completed machinery maintenance

Because of that which was mentioned in paragraph 1.3.2, in the standard use conditions (ambient temperature 20°C, working without shock, screw jack checked to equivalent load and power as reported on the general catalog), it is necessary to arrange periodic inspections at least once every month. During these inspections it is necessary to ensure the absence of lubricant leaks from the gaskets, the absence of foreign bodies on the spindle as well as its proper lubrication. If necessary, restore the proper quantities of lubricant on the spindle and inside the casing.

At least once a year it is necessary to check the transmission status more thoroughly: wear phenomena, grease splitting status, presence of scraped bronze parts on the spindle, full replacement of the lubricant, and replacement of critical components.

These inspections should be more frequent under more demanding conditions of use.

Maintenance operations must be made when the transmission is not in use and by qualified persons. If necessary, please check on the website for the nearest contact and call for assistance.

1.7.3 Marking of partly completed machinery

Every screw jack is marked with a metallic plate showing the Unimec name and logo, a contact reference, model, size, constructive form and the transmission serial number. With the latter, it is possible to trace every detail regarding this component life, from the supply issue to its delivery. Screw jacks, because of their partly completed nature, cannot be marked "CE". Also, for this reason, they cannot be marked according to the ATEX regulations, even if, they can be considered "components suitable for the application in potentially explosive atmospheres", after completing the related questionnaire and after the favorable opinion of the technical office.



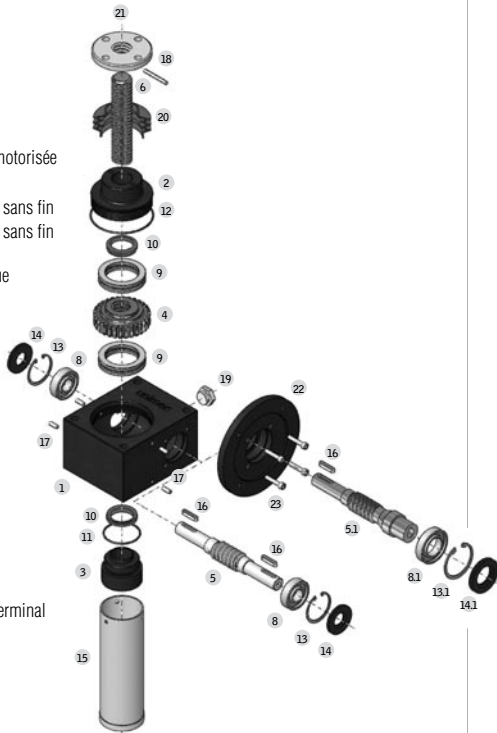
Traduction des instructions originales rédigées selon l'annexe I - 1.7.4.1

Le vérin est une transmission mécanique composée d'une vis sans fin qui engrène avec une roue hélicoïdale couplée à une tige filetée trapézoïdale. Sur les modèles TP, la tige filetée est en translation; sur les modèles TPR, elle tourne et la translation s'effectue à l'aide d'un écrou externe. Dans les deux cas, il est nécessaire de prévoir un système anti-rotation.

ÉCLÂTES ET PIÈCES DE RECHANGE

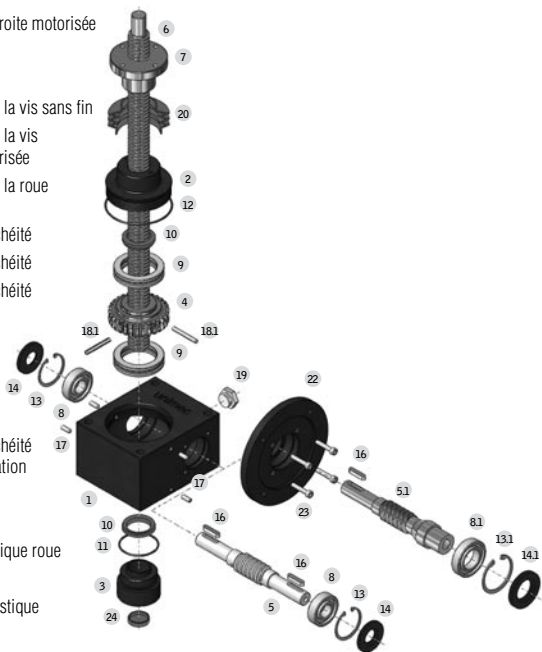
MODELE TP

- 1 Carter
- 2 Couvercle
- 3 Douille de guidage
- 4 Roue hélicoïdale
- 5 Vis sans fin
- 5.1 Vis sans fin droite motorisée
- 6 Tige filetée
- 8 Roulement de la vis sans fin
- 8.1 Roulement de la vis sans fin motorisée
- 9 Roulement de la roue hélicoïdale
- 10 Bague d'étanchéité
- 11 Bague d'étanchéité
- 12 Bague d'étanchéité
- 13 Circlip
- 13.1 Circlip pour motorisation
- 14 Bague d'étanchéité
- 14.1 Bague d'étanchéité pour motorisation
- 15 Protection rigide
- 16 Clavette
- 17 Grain
- 18 Goupille élastique terminal
- 19 Bouchon
- 20 Protection élastique
- 21 Extrémité
- 22 Bride moteur
- 23 Vis



ÉCLÂTES ET PIÈCES DE RECHANGE MODELE TPR

- 1 Carter
- 2 Couvercle
- 3 Douille de guidage
- 4 Roue hélicoïdale
- 5 Vis sans fin
- 5.1 Vis sans fin droite motorisée
- 6 Tige filetée
- 7 Écrou
- 8 Roulement de la vis sans fin
- 8.1 Roulement de la vis sans fin motorisée
- 9 Roulement de la roue hélicoïdale
- 10 Bague d'étanchéité
- 11 Bague d'étanchéité
- 12 Bague d'étanchéité
- 13 Circlip
- 13.1 Circlip pour motorisation
- 14 Bague d'étanchéité
- 14.1 Bague d'étanchéité pour motorisation
- 16 Clavette
- 17 Grain
- 18.1 Goupille élastique roue
- 19 Bouchon
- 20 Protection élastique
- 22 Bride moteur
- 23 Vis
- 24 Bouchon



EXIGENCES ESSENTIELLES DE SÉCURITÉ APPLICABLES ANNEXE I

1.1.3 Matériaux et produits

Les vérins mécaniques à vis trapézoïdale sont composés de matériaux métalliques (bronze, fonte, aluminium et acier) et de joints polymères. Lorsque fourniture comprend des composants électromécaniques, nous garantissons leur conformité à la directive ROHS.

Toute la gamme des modèles TP-TPR comporte à l'intérieur un lubrifiant longue durée; ce lubrifiant ne reporte aucune phrase R ou S sur les fiches de sécurité.

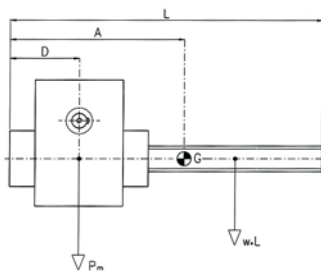
Bien que l'étanchéité des vérins soit garantie, du lubrifiant pourrait occasionnellement s'écouler des joints.

Certains accessoires (PRO-CU-CS-CSU-SU-SUA-RG) pourraient présenter des fuites endémiques. Pour toute informations supplémentaire, se référer au catalogue général.

1.1.5 Conception de la quasi-machine en vue de sa manutention

Il est obligatoire de vérifier sur le bon de transport le poids du composant à manutentionner. Si son poids excède les limites de la manutention manuelle, il est nécessaire de prévoir des moyens de levage adéquats pour soulever cette charge.

A cause de sa géométrie et de sa longueur variable, il est nécessaire de déterminer la position du centre de gravité G pour pouvoir effectuer une manutention correcte. La formule suivante permet de calculer approximativement la position A du centre de gravité, à partir du fond du vérin, comme indiqué dans le schéma ci-dessous.



$$A = \frac{w \cdot L^2 + 2 \cdot P_m \cdot D}{2 \cdot (P_m + w \cdot L)}$$

w = poids tige [kg/m]
 P_m = poids corps vérin [kg]

L = longueur totale tige [m]
 A = position du centre de gravité [m]

	183	204	306	407	559	7010	8010
P _m [kg]	1,8	5,9	10	18	34	56	62
W [kg/m]	1,6	2,2	5	9	18	28	37
A [m]	0,035	0,055	0,070	0,95	0,115	0,128	0,128

	9010	10012	12014	14014	16016	20018	25022
P _m [kg]	110	180	180	550	550	2100	2100
W [kg/m]	56	56	81	110	140	220	350
A [m]	0,165	0,185	0,185	0,245	0,245	0,300	0,300

En présence de moteurs ou de masses asymétriques, attention à l'éventuel moment de basculement.

Il existe différentes façons de manutentionner un vérin à vis trapézoïdale avant de l'incorporer sur une machine :

- Manutention manuelle: éviter de saisir le vérin sur les saillies de la vis sans fin car cela pourrait provoquer un basculement. En présence de AR, attention aux arêtes vives. Enfin, attention aux lubrifiants résiduels qui peuvent provoquer un glissement. Attention aux arêtes vives (1.3.4).
- Manutention suspendue à l'aide d'anneaux: fixer les anneaux exclusivement sur les trous de fixation des vérins. Attention aux oscillations pendant la manutention.
- Manutention suspendue à l'aide d'un aimant: attention aux oscillations pendant la manutention.

- d) Manutention suspendue à l'aide d'une sangle: attention aux oscillations pendant la manutention. Eviter de fixer les sangles sur les saillies de la vis sans fin ou sur les tourillons latéraux P car cela pourrait provoquer un basculement. En présence d'extrémité de tige à œillet et/ou de PO, attention à l'éventuel moment de basculement.
- e) Manutention soutenue: attention aux résidus de lubrifiant sur les surfaces : ils pourraient provoquer des glissements, surtout en phase d'accélération ou de décélération.

Pendant le stockage en entrepôt, les vérins doivent être protégés de façon à ce que la poussière ou des corps étrangers ne puissent pas s'y déposer. Il est nécessaire de faire particulièrement attention à la présence d'atmosphères salines ou corrosives. Nous conseillons également de:

- a) Tourner périodiquement la vis sans fin afin de garantir la bonne lubrification des parties internes et d'éviter que les joints sèchent et provoquent des fuites de lubrifiant.
- b) Lubrifier et protéger la tige filetée, la vis sans fin et les composants non vernis.
- c) Soutenir la tige filetée si le stockage est horizontal.

1.2.1 Sécurité et fiabilité des systèmes de commande

Certains accessoires (CSU-SUA-CR) comportent un capteur de proximité électrique dont l'étalonnage est effectué en phase de montage. En revanche, l'accessoire CT comporte une sonde thermique. Il est obligatoire de relier les câbles selon le schéma électrique joint à la fourniture. L'éventuel signal d'alarme causé par l'atteinte du niveau d'usure limite (CSU-SUA), par la non rotation de la roue hélicoïdale (CR) ou lors de la température limite, doit être visible et compréhensible (paragraphe 1.7.1.2).

1.2.3 Mise en marche

S'agissant d'une transmission irréversible, les vérins peuvent être utilisés uniquement à travers la rotation de la vis sans fin, à laquelle correspond, respectivement pour les modèles TP et TPR, une translation de la tige filetée ou de l'écrou. Lors des premières utilisations des vérins, il est conseillé d'adopter quelques précautions:

- a) Lubrifier la tige filetée et vérifier l'absence de corps étrangers sur celle-ci.
- b) Vérifier l'étalonnage d'éventuelles butées en tenant compte des inerties des masses entraînées.
- c) Atteindre graduellement, si possible, les conditions d'exercice afin de permettre un rodage des vérins.
- d) Faire très attention à la surchauffe des composants, en évitant des manœuvres continues et en laissant passer, après l'utilisation, tout le temps nécessaire pour atteindre l'équilibre thermique avec l'environnement. Nous rappelons qu'un seul pic de température peut provoquer une usure et des déformations capables de compromettre la durée de vie utile de la quasi-machine.

1.2.4.3 Arrêt d'urgence

Pour les modèles TP, les accessoires BU et PRF comportent une bague anti-déboîtement qui sert d'arrêt d'urgence en empêchant la sortie de la tige filetée. En cas d'impact de cette bague avec le corps du vérin, il est conseillé de remplacer la transmission car la collision pourrait avoir endommagé un composant interne.

1.3.2 Risque de rupture en service

Le vérin, aux dimensions conformes aux prescriptions du catalogue général (en prenant soin de ne jamais dépasser les valeurs de charge maximale qui y sont indiquées), peut-être endommagé pendant le fonctionnement uniquement à cause d'une détérioration des composants dont il est constitué, aussi bien fixes que mobiles.

Les causes d'endommagement peuvent être variées:

- a) Insuffisante ou mauvaise lubrification des composants internes: la graisse utilisée pour la lubrification des composants internes est un lubrifiant longue durée. En présence d'écoulements (ou en cas de vidange, conseillée tous les 5 ans), il est nécessaire d'effectuer un remplissage jusqu'à ce que la quantité de lubrifiant atteigne les valeurs d'usine (indiquées dans le tableau ci-dessous).

	183	204	306	407	559	7010	8010
Quantité de graisse interne [kg]	0,06	0,1	0,3	0,6	1	1,4	1,4

	9010	10012	12014	14014	16016	20018	25022
Quantité de graisse interne [kg]	2,3	4	4	14	14	28	28

En cas de remplissage ou de vidange, il est nécessaire d'utiliser un lubrifiant dont les caractéristiques correspondent aux indications du catalogue selon DIN 51502 afin de garantir les mêmes prestations. Il est également nécessaire de vérifier la compatibilité entre l'huile base et les épaisseurs, afin d'éviter la scission de la graisse.

- b) Insuffisate ou mauvaise lubrification de la tige filetée: la lubrification de la tige filetée doit être effectué et répété par l'utilisateur, en fonction du type de travail et de l'environnement, avec une périodicité qui garantisse la présence d'une couche de lubrifiant propre entre les surfaces qui sont en contact les unes avec les autres. Il est obligatoire d'utiliser des lubrifiants adhésifs et dopés P ou EP, selon les spécificités techniques indiquées dans le catalogue. A cause de la nature des joints V-ring (détail 10), le lubrifiant de la tige filetée pourrait entrer à l'intérieur du carter: il est donc nécessaire de vérifier la compatibilité entre les deux lubrifiants, afin d'éviter la scission de la graisse interne.
- c) Desctruction des composants sujets à l'usure: les composants constitutifs soumis au frottement subissent les effets de l'usure. Les parties en bronze (4 et 7) sont celles qui sont les plus sujettes à l'usure et les particules abrasives se déposent souvent comme indiqué sur la vis sans fin et la tige filetée (5 et 6) en altérant la géométrie de contact. La détérioration des roulements (8 et 9) provoque l'arrêt de la transmission, tandis que l'usure des joints (10 et 14) favorise les écoulements.

- d) Charges latérales ou désalignements: il est indispensable de vérifier l'orthogonalité entre la tige filetée et le plan de fixation du carter, et la coaxialité entre la charge et cette même tige. L'application de plusieurs vérins pour le levage de la charge nécessite une vérification supplémentaire: il est indispensable que les points d'appui de la charge (les têtes pour les modèles TP et les écrous pour les modèles TPR) soient parfaitement alignés de façon à ce que la charge soit répartie de manière uniforme ; dans le cas contraire, les vérins désalignés auraient un effet de blocage ou d'empêcher le mouvement. En cas de compression, les phénomènes successifs à la charge de pointe peuvent provoquer des charges latérales et une instabilité.
- e) Asynchronisme: s'il faut relier plusieurs vérins à l'aide d'arbres de transmission, il est conseillé de vérifier qu'ils soient parfaitement alignés afin d'éviter toute surcharge sur les vis sans fin. Il est conseillé d'utiliser des accouplements capables d'absorber les erreurs d'alignement sans perdre la rigidité torsionnelle nécessaire pour garantir le synchronisme de la transmission.
- f) Corrosion: il est nécessaire de vérifier la résistance à la corrosion des composants constitutifs en fonction de l'environnement de travail.

1.3.3 Risques dus aux chutes, aux éjections d'objets

Si les précautions nécessaires ne sont pas respectées, les éléments mobiles de la tige filetée (6) et de l'écrou (7), respectivement pour les modèles TP et TPR, peuvent se désolidariser de la partie fixe de la transmission.

1.3.4 Risques dus aux surfaces, aux arêtes ou aux angles

Les vérins comportent des arêtes vives qui, même émoussées, peuvent impliquer des risques aussi bien de contusions que de coupures.

1.3.7 Risques liés aux éléments mobiles

Certains composants constitutifs ne sont pas protégés par le carter et peuvent donc présenter des risques résiduels en raison de leur mouvement. Nous indiquons ci-après une liste non exhaustive des éléments mobiles.

MODELE TP

Éléments en rotation: vis sans fin, CS, SU, SUA.

Éléments en translation: tige filetée, BU, PRF, AR.

MODELE TPR

Éléments en rotation: vis sans fin, tige filetée.

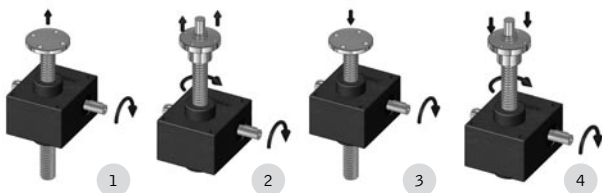
Éléments en translation: écrou, CS, CSU, SU, SUA, RG.

Les accessoires suivants fournissent une protection des éléments mobiles conformément aux prescriptions du paragraphe 1.4.1: PR, PRO, CU, PE, PRA, PO.

Afin d'obtenir de bonnes cinématiques, nous conseillons de vérifier le rapport réel de la transmission dans les tableaux descriptifs du catalogue général.

1.5.4 Erreurs de montage

Afin d'éviter des erreurs de montage, les sens de rotation et de translation sont indiqués sur le carter; il est conseillé de les vérifier avant le montage. Comme standard, Unimec fournit des vérins avec des sens de rotation et de translation 1 et 2 (appelés droits). En cas de nécessité, il est possible de fournir les transmissions avec une cinématique de type 3 et 4 (appelée gauche).



Faire particulièrement attention si plusieurs vérins sont assemblés sur la même transmission. Dans ce cas, il est conseillé de vérifier le paragraphe consacré aux schémas de montage dans le catalogue général, sans oublier qu'ils sont valables pour les sens de rotation droits.

1.5.5 Températures extrêmes

De part sa nature de transmission irréversible, le vérin a tendance à chauffer rapidement. Pendant le fonctionnement et en phase de refroidissement, des risques résiduels dus aux surfaces chaudes persistent.

1.5.8 Bruit

De part sa nature de transmission mécanique, le vérin, en phase de fonctionnement, émet du bruit. Une bonne lubrification a tendance à réduire ce phénomène, bien que des risques résiduels persistent.

1.5.9 Vibrations

De part sa nature de transmission mécanique, le vérin, en phase de fonctionnement, peut être une source active de vibrations, surtout dans des structures de grandes dimensions et en présence de plusieurs organes de transmission. Il est important de considérer le fait que, comme pour les tailles plus petites et en présence de charges irrisoires, des vibrations actives contre le vérin peuvent provoquer une partielle réversibilité de la transmission.

1.6.1 Entretien de la quasi-machine

En raison de ce qui est indiqué au paragraphe 1.3.2, dans des conditions d'utilisation standard (température ambiante 20°C, fonctionnement sans chocs, charge et puissance du vérin conformes aux indications du catalogue général), il est nécessaire de procéder à des contrôles périodiques au moins tous les mois. Au cours de ces vérifications, il est nécessaire de contrôler l'absence de fuites de lubrifiant des joints, l'absence de corps étrangers sur la tige filetée et la bonne lubrification de celle-ci. En cas de nécessité, réajuster la quantité de lubrifiant aussi bien sur la tige qu'à l'intérieur du carter.

Il est nécessaire, au moins une fois par an, de contrôler l'état de la transmission de façon plus approfondie: phénomènes d'usure, état de scission des graisses, présence de particules de bronze sur la tige filetée, nettoyage de celle-ci, vidange du lubrifiant, remplacement des composants critiques.

Ces périodicités doivent être plus fréquentes en cas de conditions d'application plus sévères.

Les opérations d'entretien doivent être effectuées avec la transmission arrêtée et par des personnes qualifiées. En cas de nécessité, consulter le site Internet et contacter le centre d'assistance le plus proche.

1.7.3 Marquage de les quasi-machines

Chaque vérin est identifié à l'aide d'une plaque métallique qui indique le nom et le logo Unimec, une référence pour un contact, le modèle, la taille, la forme de construction et le numéro de série de la transmission. Cette dernière information permet de retrouver n'importe quel détail concernant la vie de ce composant, de l'émission de l'offre à sa livraison. Compte tenu de leur nature de quasi-machine, les vérins ne peuvent pas être marqués "CE" ; il n'est donc pas possible de les marquer selon les normes ATEX, bien que ceux-ci puissent être considérés, après saisie du questionnaire correspondant et après l'obtention de l'avis favorable du bureau compétent, comme des "composants adaptés à l'application dans des milieux potentiellement explosifs".



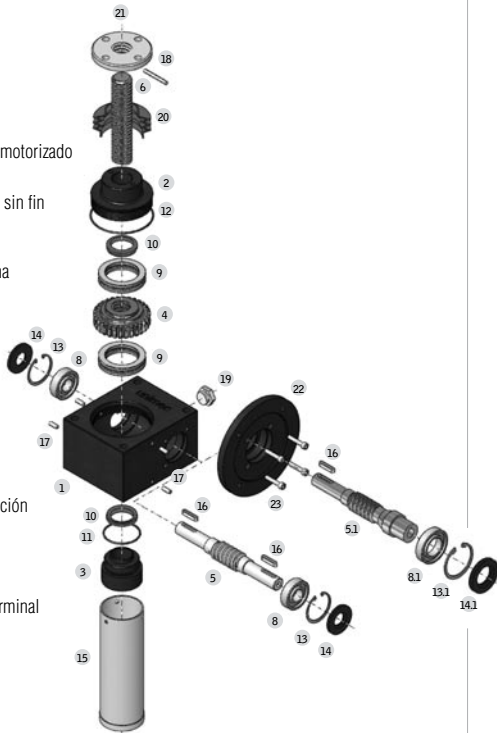
Traducción de las instrucciones originales redactadas conforme al anexo I - 1.7.4.1

El martinete es una transmisión mecánica compuesta por un tornillo sinfín que engrana una rueda helicoidal acoplada a un husillo de rosca trapezoidal. En los modelos TP el husillo se desplaza, en los modelos TPR gira y la traslación está a cargo de una tuerca de husillo externa. En ambos casos es necesario prever un sistema anti-rotación.

DESPIECE Y RECAMBIOS

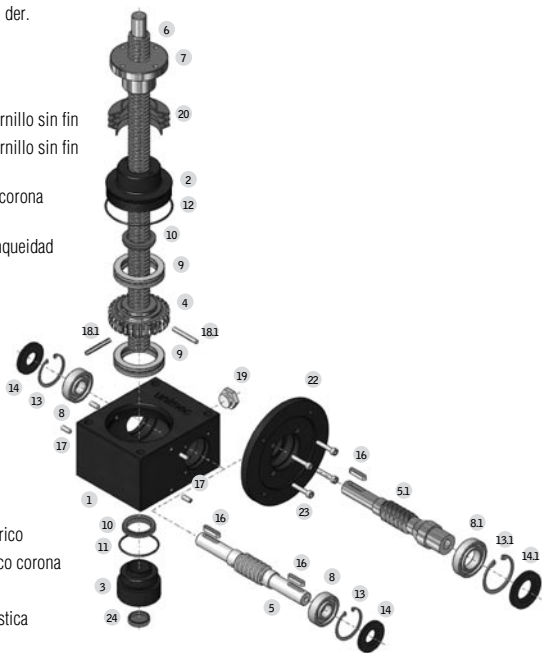
MODELO TP

- 1 Cárter
- 2 Tapa
- 3 Casquillo de guía
- 4 Corona helicoidal
- 5 Tornillo sin fin
- 5.1 Tornillo sin fin der. motorizado
- 6 Husillo
- 8 Cojinete del tornillo sin fin
- 8.1 Cojinete del tornillo sin fin motorizado
- 9 Cojinete de la corona helicoidal
- 10 Anillo de estanqueidad
- 11 Junta tórica
- 12 Junta tórica
- 13 Anillo Seeger
- 13.1 Anillo Seeger para motorización
- 14 Retén
- 14.1 Retén para motorización
- 15 Protección rígida
- 16 Chaveta
- 17 Pasador cilíndrico
- 18 Pasador elástico terminal
- 19 Tapón
- 20 Protección elástica
- 21 Terminal
- 22 Brida motor
- 23 Tornillos



DESPIECE Y RECAMBIOS MODELO TPR

- 1 Cárter
- 2 Tapa
- 3 Casquillo de guía
- 4 Corona helicoidal
- 5 Tornillo sin fin
- 5.1 Tornillo sin fin der. motorizado
- 6 Husillo
- 7 Tuerca
- 8 Cojinete del tornillo sin fin
- 8.1 Cojinete del tornillo sin fin motorizado
- 9 Cojinete de la corona helicoidal
- 10 Anillo de estanqueidad
- 11 Junta tórica
- 12 Junta tórica
- 13 Anillo Seeger
- 13.1 Anillo Seeger para motorización
- 14 Retén
- 14.1 Retén para motorización
- 16 Chaveta
- 17 Pasador cilíndrico
- 18.1 Pasador elástico corona
- 19 Tapón
- 20 Protección elástica
- 22 Brida motor
- 23 Tornillos
- 24 Tapón



1.1.3 Materiales y productos

Los martinets mecánicos de husillo trapezoidal están compuestos por materiales metálicos (bronce, aleación, aluminio y acero) y por juntas poliméricas. En el caso en que el suministro incluya componentes electromecánicos, para dichos componentes, se garantiza la conformidad con la directiva ROHS.

Toda la gama de modelos TP-TPR presenta en su interior una lubricación con grasa larga vida; dicho lubricante no contiene en las fichas de seguridad ninguna fase R o S.

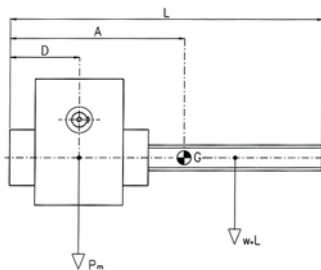
A pesar de que se garantiza la estanqueidad de los martinets, podrían presentarse pérdidas ocasionales de lubricante por las juntas.

Algunos accesorios (PRO-CU-CS-CSU-SU-SUA-RG) podrían presentar pérdidas endémicas. Para más información al respecto, consultar el catálogo general.

1.1.5 Diseño de la cuasi-máquina con vistas a su mantenimiento

Es obligatorio comprobar en el documento de transporte el peso del componente a trasladar; si el peso excede los límites del traslado manual es necesario disponer de medios de transporte idóneos para soportar dicha carga.

Debido a su geometría de longitud variable, es necesario determinar la posición del centro de gravedad G, para disponer un correcto traslado. Con la siguiente fórmula es posible calcular, aproximadamente, la distancia A a la que se encuentra el centro de gravedad, medida a partir del fondo del martinete según el esquema inferior.



$$A = \frac{w \cdot L^2 + 2 \cdot P_m \cdot D}{2 \cdot (P_m + w \cdot L)}$$

w = peso husillo [kg/m]

L = longitud total husillo [m]

P_m = peso cuerpo martinete [kg]

A = posición del centro de gravedad [m]

	183	204	306	407	559	7010	8010
P _m [kg]	1,8	5,9	10	18	34	56	62
W [kg/m]	1,6	2,2	5	9	18	28	37
A [m]	0,035	0,055	0,070	0,95	0,115	0,128	0,128

	9010	10012	12014	14014	16016	20018	25022
P _m [kg]	110	180	180	550	550	2100	2100
W [kg/m]	56	56	81	110	140	220	350
A [m]	0,165	0,185	0,185	0,245	0,245	0,300	0,300

En caso de presencia de motores o masas asimétricas, prestar atención al posible momento basculante.

Existen diferentes modos de trasladar un martinete de husillo traapezoidal antes de ser incorporado a una máquina:

- Traslado manual: evitar tomar el martinete por las salientes del tornillo sinfín, puesto que se podría producir un vuelco. En caso de presencia de AR prestar atención a las aristas vivas. Por último, prestar atención a lubricantes residuales que pueden provocar resbalamiento. Prestar atención a las aristas vivas (1.3.4).
- Traslado colgado mediante cáncamos: fijar los cáncamos exclusivamente en los orificios de fijación de los martinetes. Prestar atención a las oscilaciones durante el traslado.

- c) Traslado colgado mediante imán: prestar atención a las oscilaciones durante el traslado.
- d) Traslado colgado mediante banda: prestar atención a las oscilaciones durante el traslado. No fijar las bandas en las salientes del tornillo sinfín o en los pernos laterales P, puesto que se podría producir un vuelco. En caso de presencia de terminales con ojales y/o de PO, prestar atención al eventual momento basculante.
- e) Traslado sostenido: prestar atención a lubricantes residuales en las superficies que pudieran favorecer fenómenos de resbalamiento, especialmente durante la aceleración o la desaceleración.

Durante el periodo de almacenamiento los martinets deben protegerse de modo que el polvo o cuerpos extraños no puedan depositarse en los mismos. Es necesario prestar especial atención a la presencia de atmósferas salinas o corrosivas. Recomendamos además:

- a) Hacer girar periódicamente el tornillo sin fin para asegurar la adecuada lubricación de las partes internas y evitar que las juntas se sequen provocando pérdidas de lubricante.
- b) Lubricar y proteger el husillo, el tornillo sin fin y los componentes no pintados.
- c) Para los martinets almacenados horizontalmente sostener el husillo.

1.2.1 Seguridad y fiabilidad de los sistemas de mando

Algunos accesorios (CSU-SUA-CR) presentan un proximity eléctrico, cuya calibración es realizada durante la fase de montaje. El accesorio CR presenta, en cambio, una sonda térmica. Es obligatorio conectar los cables según el esquema eléctrico adjunto al suministro.

La eventual señal de alarma por haber alcanzado el valor límite de desgaste (CSU-SUA), por la falta de rotación de la rueda helicoidal (CR) o por haber alcanzado la temperatura límite, debe ser visible y comprensible (apartado 1.7.1.2).

1.2.3 Puesta en marcha

Respecto a la transmisión irreversible, los martinets pueden ser accionados exclusivamente mediante la rotación del tornillo sinfín, a la cual corresponde, respectivamente para los modelos TP y TPR, una traslación del husillo o de la tuerca de husillo.

Durante los primeros movimientos de los martinets es conveniente adoptar algunas medidas:

- a) Lubricar el husillo y comprobar la ausencia de cuerpos extraños en el mismo.
- b) Comprobar la calibración de eventuales finales de carrera, considerando las inercias de las masas movilizadas.
- c) Llegar a las condiciones de funcionamiento gradualmente, para permitir un rodaje de los martinets.
- d) Prestar mucha atención al sobrecalentamiento de los componentes, evitando maniobras continuas y dejando transcurrir, después de usar, todo el tiempo necesario para lograr el equilibrio térmico con el ambiente. Recordamos que un solo pico de temperatura puede causar desgastes y deformaciones capaces de perjudicar la vida útil de la cuasi-máquina.

1.2.4.3 Parada de emergencia

Para los modelos TP, los accesorios BU y PRF presentan un casquillo anti-extracción que se configura como parada de emergencia, impidiendo la salida del husillo. En caso de impacto de dicho casquillo con el cuerpo del martinete se recomienda sustituir la transmisión, puesto que la colisión podría haber dañado algún componente interno.

1.3.2 Riesgo de rotura en servicio

El martinete, si estuviera correctamente dimensionado conforme a los prescrito en el catálogo general (teniendo cuidado de no superar nunca los valores de carga máxima indicada), puede ceder durante el funcionamiento sólo por un deterioro de sus componentes fijos o móviles.

Las causas de daño pueden ser diversas:

- a) Carencia o deterioro de la lubricación de los componentes internos: la grasa utilizada para la lubricación de los componentes internos es larga vida. En caso de presencia de pérdidas (o en caso de cambio completo, recomendado cada 5 años), es necesario rellenar la cantidad de lubricante hasta los valores de fábrica (indicados en la tabla inferior).

	183	204	306	407	559	7010	8010
Cantidad de lubricante interno [kg]	0,06	0,1	0,3	0,6	1	1,4	1,4

	9010	10012	12014	14014	16016	20018	25022
Cantidad de lubricante interno [kg]	2,3	4	4	14	14	28	28

En caso de rellenado o sustitución, es necesario utilizar un lubricante que presente las características indicadas en el catálogo, conforme a DIN 51502, para garantizar las mismas prestaciones. También es necesario comprobar la compatibilidad entre aceites básicos y espesantes, para evitar la segregación de la grasa.

- b) Carencia o deterioro de la lubricación del husillo: la lubricación del husillo está a cargo del usuario y debe ser repetida en base al tipo y el ambiente de trabajo, con una periodicidad tal que garantice la presencia de una capa de lubricante limpio entre las superficies en contacto entre sí. Es obligatorio utilizar lubricantes adhesivos y aditivos P o EP, según las especificaciones técnicas indicadas en el catálogo. Debido a la naturaleza de las juntas V-ring (pieza 10), el lubricante del husillo podría entrar al interior del cárter: Por lo tanto es necesario comprobar la compatibilidad entre los dos lubricantes, para evitar la segregación de la grasa interna.
- c) Fallo de los componentes sujetos a desgaste: los componentes de fabricación sujetos a arrastre sufren los efectos del desgaste. Las partes de bronce (4 y 7) son las más sujetas a desgaste y, a menudo, el material desbastado se deposita como restos en el tornillo sinfín y husillo (5 y 6) alterando la geometría de contacto. Los fallos en los cojinetes (8 y 9) causan la parada de la transmisión, mientras que el desgaste de las juntas (10 y 14) favorece las pérdidas.

- d) Cargas laterales o desalineaciones: es indispensable asegurarse de que el husillo y el plano principal de fijación del cárter sean totalmente ortogonales y de que el husillo y la carga sean totalmente coaxiales. La adaptación de más de un martinete para mover una determinada carga requiere una nueva verificación: es indispensable que los puntos de apoyo de la carga (los terminales para los modelos TP y las tuercas para los modelos TPR), estén perfectamente alineados de modo que la carga quede uniformemente distribuida; de no ser así los martinetes desalineados actuarían como contrapunto o freno. En caso de compresión, los fenómenos consecuentes a la carga de punta pueden producir cargas laterales e inestabilidad.
- e) Asincronismo: Si se debieran acoplar más de un martinete mediante barras de transmisión es aconsejable verificar la perfecta alineación de las mismas para evitar sobrecargas en los tornillos sin fin. Se recomienda utilizar acoplamientos adecuados, que absorban los errores de alineación pero que tengan rigidez de torsión, de modo que no comprometan el sincronismo de la transmisión.
- f) Corrosión: es necesario comprobar la resistencia a la corrosión de los componentes de fabricación según el ambiente de trabajo.

1.3.3 Riesgos debidos a la caída y proyección de objetos

En caso que no se tomaran las medidas convenientes, los elementos móviles del husillo (6) y de la tuerca (7), respectivamente para los modelos TP y TPR pueden separarse de la parte fija de la transmisión.

1.3.4 Riesgos debitos a superficies, aristas o ángulos

Los martinetes presentan aristas vivas que, a pesar de estar biseladas, pueden presentar riesgos residuales contundentes y de corte.

1.3.7 Riesgos relacionados con los elementos móviles

Algunos componentes no poseen cárteres y, por lo tanto, pueden presentar riesgos residuales en razón de su movimiento. A continuación se reproduce una lista no exhaustiva de los elementos móviles.

MODELO TP

Elementos rotantes: tornillo sinfín, CS, SU, SUA.

Elementos móviles: husillo, BU, PRF, AR.

MODELO TPR

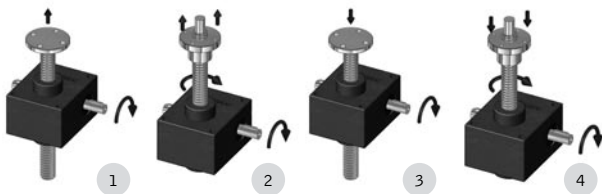
Elementos rotantes: tornillo sinfín, husillo.

Elementos móviles: tuerca, CS, CSU, SU, SUA, RG.

Los siguientes accesorios brindan protección de los elementos móviles según lo previsto en el apartado 1.4.1: PR, PRO, CU, PE, PRA, PO. Para obtener sistemas cinemáticos correctos, recomendamos comprobar la relación real de la transmisión en las tablas descriptivas del catálogo general.

1.5.4 Errores de montaje

Para evitar errores de montaje los sentidos de rotación y de traslación son punzonados en el cárter; de todos modos se recomienda comprobarlos antes del montaje. Como estándar Unimec suministra martinets con sentidos de rotación y traslación 1 y 2 (denominados derechos). En caso de necesidad es posible suministrar las transmisiones con una cinemática tipo 3 y 4 (denominada izquierda).



Prestar especial atención en caso de varios martinets ensamblados en la misma transmisión. En este caso se recomienda comprobar en el catálogo general la sección específica de los esquemas de montaje, recordamos que los mismos son válidos para sentidos de rotación derechos.

1.5.5 Temperaturas extremas

Debido a su naturaleza de transmisión irreversible, el martinete tiende a calentarse rápidamente. Durante el funcionamiento y en la fase de enfriamiento persisten riesgos residuales debido a las superficies calientes.

1.5.8 Ruido

Debido a su naturaleza de transmisión mecánica, el martinete, durante la fase de funcionamiento, emite ruido. Una correcta lubricación tiende a reducir el fenómeno, aunque subsisten los riesgos residuales.

1.5.9 Vibraciones

Debido a su naturaleza de transmisión mecánica, el martinete, durante la fase de funcionamiento, puede ser fuente activa de vibraciones, especialmente en estructuras de grandes dimensiones y en caso de presencia de varios órganos de transmisión. En caso de tamaños pequeños y de cargas bajas, en cambio, se debe tener en cuenta que las vibraciones activas que impacten el martinete pueden producir una reversibilidad parcial de la transmisión.

1.6.1 Mantenimiento de la cuasi-máquina

En razón a lo descrito en el apartado 1.3.2, en condiciones estándares de uso (temperatura ambiente 20° C, movimiento sin impactos, martinete comprobado a la carga y a la potencia equivalentes como se indica en el catálogo general) es necesario disponer controles periódicos con una frecuencia mínima mensual. Durante estos controles es necesario controlar la ausencia de pérdidas de lubricante por las juntas, la ausencia de cuerpos extraños en el husillo, la correcta lubricación del mismo. Si fuera necesario restaurar las cantidades de lubricante correctas en el husillo y en el interior del cárter.

Al menos una vez al año es necesario comprobar más profundamente el estado de la transmisión: fenómenos de desgaste, estado de segregación de las grasas, presencia de restos de bronce en el husillo, limpieza del mismo y cambio completo del lubricante, sustitución de los componentes críticos.

Dichas periodicidades deben ser más frecuentes para condiciones aplicativas más exigentes.

Las operaciones de mantenimiento deben ser realizadas con transmisión parada por personal cualificado. Si fuera necesario, comprobar en el sitio de Internet el contacto más cercano y contactar con el mismo para solicitar asistencia.

1.7.3 Mercado de las cuasi-máquinas

Cada martinete está marcado con una placa metálica que lleva el nombre y el logo Unimec, una referencia para el contacto, el modelo, el tamaño, la forma constructiva y el número de matrícula de la transmisión. Con este último dato es posible obtener cada detalle inherente a la vida útil de este componente, desde la emisión de la oferta hasta su entrega. Los martinetes, dada su naturaleza de cuasi-máquinas, no pueden contar con el marcado "CE"; por dicho motivo no es posible marcar los mismos según las normativas ATEX, si bien los mismos, previo rellenado del cuestionario correspondiente y tras obtener el visto bueno de la oficina competente, puedan ser considerados "componentes idóneos para la aplicación en atmósferas potencialmente explosivas".



Berlin

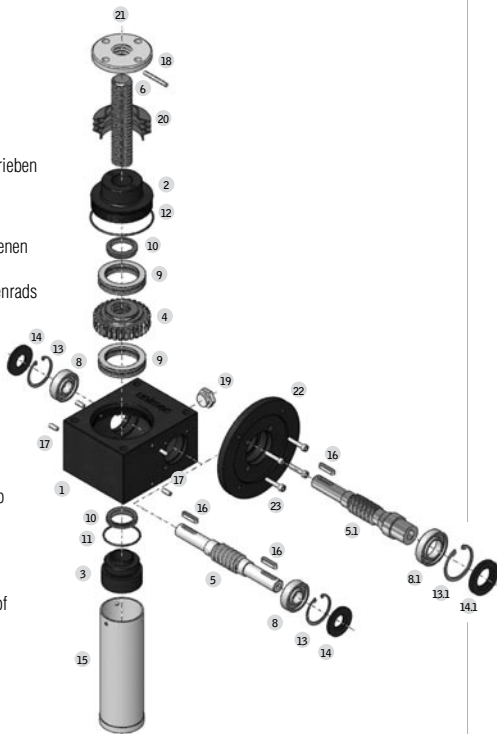
Übersetzung der originalen Anweisungen, die entsprechend der Anhang I - 1.7.4.1. verfasst wurden

Das Hubelement ist eine mechanische Übertragung, bestehend aus einer Schnecke, die ein mit einer Trapezgewindestange verkuppeltes Schneckenradeingreift. Bei den TP-Modellen fährt die Gewindestange, bei den TPR-Modellen dagegen erfolgt die Bewegung über eine Außenschnecke. In beiden Fällen muss ein Rotationsverhindrungssystem vorgesehen werden.

EXPLOSIONSZEICHNUNGEN UND ERSATZTEILE

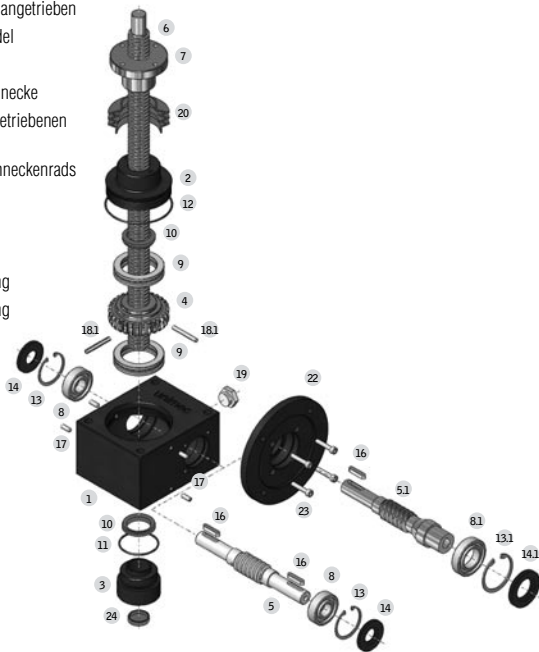
MODELL TP

- 1 Gehäuse
- 2 Deckel
- 3 Führungsbuchse
- 4 Schneckenrad
- 5 Schnecke
- 5.1 Schnecke DX angetrieben
- 6 Gewindestpindel
- 8 Lager der Schnecke
- 8.1 Lager der angetriebenen Schnecke
- 9 Lager des Schneckenrads
- 10 Dichtring
- 11 Dichtring
- 12 Dichtring
- 13 Sicherungsring
- 13.1 Sicherungsring für Antrieb
- 14 Dichtring
- 14.1 Dichtring für Antrieb
- 15 Schutzrohr
- 16 Keil
- 17 Gewindestift
- 18 Kerbstift Spindelkopf
- 19 Stopfen
- 20 Faltenbalg
- 21 Spindelkopf
- 22 Motorflansch
- 23 Schrauben



EXPLOSIONSZEICHNUNGEN UND ERSATZTEILE MODELL TPR

- 1 Gehäuse
- 2 Deckel
- 3 Führungsbuchse
- 4 Schneckenrad
- 5 Schnecke
- 5.1 Schnecke DX angetrieben
- 6 Gewindespindel
- 7 Laufmutter
- 8 Lager der Schnecke
- 8.1 Lager der angetriebenen Schnecke
- 9 Lager des Schneckenrads
- 10 Dichtring
- 11 Dichtring
- 12 Dichtring
- 13 Sicherungsring
- 13.1 Sicherungsring für Antrieb
- 14 Dichtring
- 14.1 Dichtring für Antrieb
- 16 Keil
- 17 Gewindestift
- 18.1 Kerbstift Rad
- 19 Stopfen
- 20 Faltenbalg
- 22 Motorflansch
- 23 Schrauben
- 24 Stopfen



ANZUWENDENDE WESENTLICHE SICHERHEITSERFORDERNISSE - ANHANG I

1.1.3 Materialien und Produkte

Die mechanischen Hubelemente bestehen aus Metallen (Bronze, Gusseisen, Aluminium Stahl) und Polymer-Dichtungen.

Falls die Lieferung elektromechanische Bauteile enthält, wird für diese die Konformität entsprechend der ROHS-Richtlinie gewährleistet.

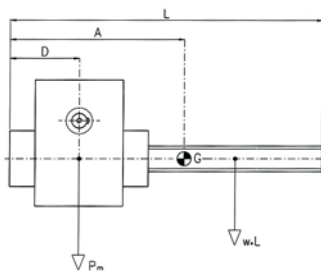
Die ganze Palette der TP-TPR-Modelle enthält eine langlebende Innenschmierung mit Schmierfett; dieses Schmiermittel gibt in ihrer Sicherheitskarte keinen R o S - Satz an.

Obwohl die Dichtung der Hubelemente gewährleistet wird, kann ein gelegentliches Sickersen des Schmiermittels aus den Dichtungen auftreten.

1.1.5 Konstruktion der unvollständige Maschine im Hinblick auf die Handhabung

Es muss auf dem Lieferschein das Gewicht des zu bewegenden Bauteils überprüft werden; falls das Gewicht die Grenzen eines manuellen Handlings überschreitet, müssen für die Halterung der Last geeignete Transportmittel vorgesehen werden.

Infolge seiner Geometrie von verschiedenen Längen, muss die Position des Schwerpunktes G festgelegt werden, um ein korrektes Handling gewährleisten zu können. Mit folgender Formel kann ungefähr der Abstand A vom Schwerpunkt, der vom Boden des Hubelements, entsprechend dem untenstehenden Schema, gemessen wird, berechnet werden.



$$A = \frac{w \cdot L^2 + 2 \cdot P_m \cdot D}{2 \cdot (P_m + w \cdot L)}$$

w = Stangegewicht [kg/m]

L = Gesamtlänge der Stange [m]

$P_m =$

Körpergewicht des Hubelements [kg]

A = Schwerpunktposition [m]

	183	204	306	407	559	7010	8010
P_m [kg]	1,8	5,9	10	18	34	56	62
W [kg/m]	1,6	2,2	5	9	18	28	37
A [m]	0,035	0,055	0,070	0,95	0,115	0,128	0,128

	9010	10012	12014	14014	16016	20018	25022
P_m [kg]	110	180	180	550	550	2100	2100
W [kg/m]	56	56	81	110	140	220	350
A [m]	0,165	0,185	0,185	0,245	0,245	0,300	0,300

Falls Motoren oder asymmetrische Massen vorhanden sind, muss auf ein mögliches Kippmoment Acht gegeben werden.

Es gibt verschiedene Handlungsmöglichkeiten für das Hubelement für Kegelumlaufspindel, bevor es in eine Maschine eingebaut wird:

- Manuelles Handling:** Es muss vermieden werden das Hubelement an den Enden der Schnecke anzuheben, was ein Kippen verursachen kann. Wenn ein AR vorhanden ist, muss auf die scharfen Kanten Acht gegeben werden. Es muss auf Restschmieröle Acht gegeben werden, um ein Ausrutschen zu vermeiden. Auch auf scharfe Kanten muss Acht gegeben werden (1.3.4).
- Handling durch Hängen an Ringschrauben:** Die Ringschraubendürfen nur ausschließlich an die Befestigungsbohrungen des Hubelementes

befestigt werden. Während der Bewegung muss auf das Schwenken der Last geachtet werden

- c) Handling durch Hängen an einem Magnetsystem: Während der Bewegung muss auf das Schwenken der Last geachtet werden
- d) Handling durch Hängen an einem Gurt: Während der Bewegung muss auf das Schwenken der Last geachtet werden. Die Gurte dürfen nicht an die Enden der Schnecke oder an den Seitenstiften P befestigt werden, was ein Kippen verursachen kann. Bei Endstücken mit Ösen u/o mit PO muss auf das eventuelle Kippmoment geachtet werden
- e) Erhöhtes Handling: Es muss auf ein eventuelles Ausrutschen auf Restöle auf die Oberflächen, insbesondere bei der Beschleunigung bzw. Verlangsamung, Acht gegeben werden.

Während der Lagerung müssen die Hubelemente vor Staub bzw. Fremdkörper geschützt werden. Es muss insbesondere auf salzige oder korrosive Atmosphären geachtet werden.

Außerdem empfehlen wir:

- a) Die Schnecke periodisch zu drehen, damit eine geeignete Schmierung der Innenteile gewährleistet wird und um zu vermeiden, dass die Dichtungen trocknen, was ein Verlust an Schmiermittel verursacht..
- b) Die Gewindestange, die Schnecke und die nicht lackierten Bauteile zu schmieren und zu schützen.
- c) Die Gewindestange zu stützen, falls das Gerät horizontal gelagert wird.

1.2.1 Sicherheit und Zuverlässigkeit von Steuerungen

Einige Zubehöre (CSU-SUA-CR) haben eine elektrische Proximity, deren Eichung bei der Montage durchgeführt wird, das Zubehör CT hat dagegen einen Temperaturfühler. Die Kabel müssen entsprechend dem der Lieferung beiliegenden Schaltplan angeschlossen werden.

Eine eventuelle Alarmmeldung für den erreichten Verschleiß-Maximalwert (CSU-SUA), für fehlende Drehung des Schneckenrads (CR) oder bei Erreichung der Höchsttemperatur, muss gut sichtbar und verständlich sein (Paragraph 1.7.1.2).

1.2.3 Ingangsetzen

Da es sich um eine irreversible Übertragung handelt, können die Hubelemente nur ausschließlich über die Rotation der Schnecke, die für die Modelle TP und TPR, eine Bewegung der Gewindestange beziehungsweise der Schnecke entspricht, bewegt werden.

Während den ersten Bewegungen der Hubelemente sollen folgende Maßnahmen getroffen werden:

- a) Die Gewindestange schmieren und überprüfen, dass sich darauf keine Fremdkörper befinden.
- b) Die Eichung eventueller Endanschläge überprüfen, unter Berücksichtigung der Trägheit der bewegten Massen.
- c) Sich möglicherweise stufenweise an die Betriebsbedingungen nähern, um ein Einlaufen der Hubelemente zu ermöglichen.
- d) Es muss besonders auf eine Überhitzung der Bauteile Acht gegeben werden, indem kontinuierliche Bewegungen vermieden werden sollen, und nach dem Gebrauch muss die notwendige Zeit für die Erreichung des thermischen Ausgleichs mit der Umgebung gelassen werden. Wir machen darauf aufmerksam, dass auch nur ein Temperaturspitzenwert Deformationen verursachen kann, die das nützliche Leben der teilweise vollständigen Maschine beeinträchtigen können.

1.2.4.3 Stillsetzen im Notfall

Für die Modelle TP sind die Zubehöre BU und PRF mit einer Ausziehsicherheitsbuchse ausgestattet, die sich als Notstopp gestaltet, indem sie ein Ausziehen der Gewindestange verhindert. Im Fall eines Aufpralls der Buchse auf den Körper des Hubelementes, soll die Übertragung ausgewechselt werden, da der Aufprall einige Innenbauteile beschädigt haben könnte.

1.3.2. Bruchrisiko beim Betrieb

Das Hubelement, wenn korrekt nach den Vorschriften des Generalkatalogs dimensioniert wurde (unter Beachtung, dass die angegebenen Werte der Höchstbelastung nie überschritten werden), kann während des Betriebs nur infolge eines Verschleißes der festen, sowie mobilen Bauteile versagen. Das gleiche gilt für die

Kegelumlaufspindel, wenn diese nach den Angaben des Herstellers dimensioniert ist.

Die Ursachen dieser Beschädigung können unterschiedlich sein:

- a) Mangel oder Beschädigung der Schmierung der Innenteile: Das für die Schmierung der Innenteile benutzte Fett ist lanlebenslang. Sollten Sickerstellen vorhanden sein (oder bei kompletter Auswechslung, wir empfehlen nach 5 Jahren), muss das Schmiermittel bis zur vom Werk angegebenen Menge (die in der untenstehenden Tabelle angegeben sind) aufgefüllt werden.

	183	204	306	407	559	7010	8010
Menge des Innen-Schmiermittels [kg]	0,06	0,1	0,3	0,6	1	1,4	1,4

	9010	10012	12014	14014	16016	20018	25022
Menge des Innen-Schmiermittels [kg]	2,3	4	4	14	14	28	28

Im Falle der Auffüllung oder Auswechseln des Schmierfettes, muss ein Fett verwendet werden, das den im Katalog nach DIN 51517-3 angegebenen Charakteristiken entspricht, um die gleiche Leistungskapazität zu gewährleisten. Außerdem muss die Verträglichkeit zwischen Grundöl und Verdickungsmittel überprüft werden, um eine Abspaltung des Fettes zu vermeiden.

- b) Mangel oder Beschädigung der Schmierung der Gewindestange: Der Benutzer muss für die Schmierung der Gewindestange sorgen, die, je nach der Art und der Arbeitsumgebung, periodisch wiederholt werden muss, damit ständig eine saubere Schmierschicht zwischen den sich berührenden Flächen gewährleistet wird. Es müssen haftende Schmiermittel mit P- oder EP- Zusatzstoffen, entsprechend den im Katalog angegebenen technischen Spezifikationen, verwendet werden. Aufgrund der Natur der Dichtungen V-Ring (Detail 10), kann das Schmiermittel der Gewindestange in das Gehäuse

gelangen. Es muss demzufolge die Verträglichkeit der beiden Schmiermittel überprüft werden, um eine Abspaltung des inneren Fettes zu vermeiden.

- c) Versagen der dem Verschleiß unterzogenen Bauteile: Die gleitenden Teile sind dem Verschleiß unterzogen. Die Bronzenteile (4 und 7) werden mehr dem Verschleiß unterworfen, und das abgeschliffene Material lagert sich oft auf die Schnecke und Gewindestange (5 und 6) und beeinträchtigt die Kontaktgeometrie. Das Versagen der Lager (8 und 9) verursachen das Anhalten der Übertragung, während der Verschleiß der Dichtungen (10 und 14) Sickerstellen verursachen.
- d) Seitliche Belastungen oder Dejustierungen: Es ist wichtig, dass die Rechtwinkligkeit zwischen der Stange und der Befestigungsfläche des Gehäuses sichergestellt und die Koaxialität zwischen der Last und der Stange selbst überprüft wird. Der Einsatz von mehreren Hubelementen für die Bewegung der Lasten erfordert eine weitere Überprüfung: die Stützpunkte der Last (die Endstücke für die TP-Modelle und die Schnecken für die TPR-Modelle) müssen perfekt ausgerichtet sein, damit die Last gleichmäßig verteilt wird; andernfalls würden die nicht korrekt ausgerichteten Hubelemente als Kontrast oder Bremse wirken. Im Falle einer Kompression können die Phänomene infolge einer Spitzenladung, seitliche Belastungen und Unstabilität auslösen..
- e) Asynchronismus: Sollten mehrere Hubelemente über Antriebswellen angeschlossen werden, soll ein perfektes Ausrichten überprüft werden, um Überlastungen auf den Schnecken zu vermeiden. Es wird der Einsatz von Gelenken empfohlen, die in der Lage sind, Ausrichtungsfehler aufzunehmen, ohne die für den Übertragungssynchronismus notwendige Torsionssteifigkeit zu verlieren.
- f) Korrosion: es ist wichtig, dass die Korrosionsfestigkeit der Bauteile in Bezug auf dem Arbeitsplatz, überprüft wird.

1.3.3 Risiken durch herabfallende oder herausgeschleuderte Gegestände

Sollten nicht die angemessenen Maßnahmen getroffen werden, können sich die mobilen Bauteile der Gewindestange (6) und der Schnecke (7) der Modelle TP beziehungsweise TPR von dem festen Teil der Übertragung abziehen.

1.3.4 Risiken durch Oberflächen, Kanten und Ecken

Die Hubelemente haben scharfe Kanten, die, obwohl sie abgestumpft wurden, noch restliche Stich- beziehungsweise Schnittgefahren darstellen können.

1.3.7 Risiken durch bewegliche Teile

Einige Bauteile sind nicht mit einem Gehäuse geschützt und können demzufolge Restgefahren durch ihre Bewegung darstellen. Infolgedessen wird ein nicht erschöpfendes Verzeichnis der mobilen Bauteile gegeben.

MODELL TP

Rotierende Bauteile: Schnecke, CS, SU, SUA

Übertragungsbauteile: Gewindestange, BU, PRF, AR

MODELL TPR

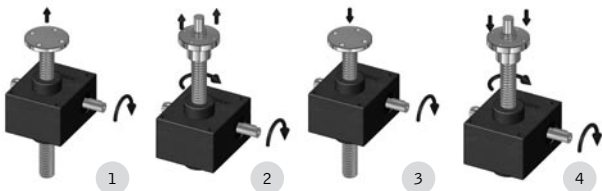
Rotierende Bauteile: Schnecke, Gewindestange

Übertragungsbauteile: Schnecke CS, SCU, SU, SUA, RG

Folgende Zubehöre verfügen über Schutzvorrichtungen für die mobilen Bauteile, entsprechend der Vorschriften des Paragraphen 1.4.1: PR, PRO, PE, PRA, PO. Um korrekte Getriebe gewährleisten zu können, muss das reelle Verhältnis der Übertragung, an Hand der Beschreibungsstabelle des Generalkatalogs, überprüft werden.

1.5.4 Montagefehler

Um Montagefehler zu vermeiden, werden die Rotations- und Übertragungsrichtungen auf dem Gehäuse gestanzt, es ist jedoch empfehlenswert, diese vor der Montage zu überprüfen. Unimec liefert als Standardausführung die Hubelemente mit der Rotations- und Übertragungsrichtung 1 und 2 (rechts genannt). Wenn erforderlich, können die Übertragungen auch mit Getrieben Typ 3 und 4 (Links genannt) geliefert werden.



Es muss besonders bei mehreren auf die gleiche Übertragung montierten Hubelementen Acht gegeben werden. In diesem Fall soll im Generalkatalog der Abschnitt der Montageschemen überprüft werden.

1.5.5 Extreme Temperaturen

Infolge seiner Eigenschaft einer irreversiblen Übertragung, erhitzt sich das Hubelement schnell. Während des Betriebs und der Abkühlungsphase bleiben die Restgefahren durch heiße Oberflächen.

1.5.8 Lärm

Infolge der Natur der mechanischen Übertragung, stößt das Hubelement während des Betriebs einen Lärm aus. Eine korrekte Schmierung reduziert diesen Lärm, obwohl Restgefahren bleiben.

1.5.9 Vibrationen

Infolge der Natur der mechanischen Übertragung können während des Betriebes des Hubelementes Vibrationen entstehen, insbesondere bei großen Strukturen und wenn mehrere Übertragungsorgane vorhanden sind. Es muss dagegen darauf hingewiesen werden, dass bei kleineren Größen und geringen Lasten aktive Vibrationen, die auf das Hubelement auswirken, eine teilweise Reversibilität der Übertragung auslösen können.

1.6.1 Wartung der unvollständigen Maschine

Entsprechend der Vorschriften im Paragraph 1.3.2, unter Standard-Benutzungsbedingungen (Raumtemperatur 20 °C, stoßfreie Bewegungen, Feststellung, dass das Hubelement entsprechend der Lasten nach der im Generalkatalog angegebener Leistung arbeitet) muss eine Überprüfung mit einem Zeitabstand von mindestens einem Monat durchgeführt werden. Bei diesen Kontrollen muss das Fehlen von Schmiermittelverlust aus den Dichtungen, die Abwesenheit von Fremdkörpern auf der Gewindestange sichergestellt werden. Notfalls die korrekte Schmiermittelmenge sowohl auf der Gewindestange als auch innerhalb des Gehäuses auffüllen.

Mindestens einmal jährlich muss sorgfältig der Zustand der Übertragung überprüft werden: Verschleißerscheinungen, Fett-Abspaltung, Vorhandensein von Bronzeabfällen auf der Gewindestange, Reinigung der Gewindestange, Auffüllung des Schmiermittels und Auswechslung der kritischen Bauteile..

Die genannten Zeitabstände müssen bei schwereren Arbeitsbedingungen reduziert werden.

Die Wartungsarbeiten müssen bei still stehender Übertragung durch qualifiziertes Personal durchgeführt werden. Notfalls suchen Sie auf unsere Website den für Sie nächsten Kundendienst, an den sie sich wenden können.

1.7.3 Kennzeichnung der unvollständigen Maschinen

Jedes unserer Hubelemente wird mit einem Metallsschild, mit folgenden Daten, markiert: Name und Ort der Unimec, ein Kontaktbezug, das Modell, die GröÙte, die Bauform und die Seriennummer der Übertragung. Mit dieser letzten Angabe kann auf jedem Detail hinsichtlich des Lebens dieses Bauteils, vom Angebot bis zur erfolgten Lieferung, zurückgegriffen werden. Die Hubelemente können, aufgrund ihrer Natur einer teilweise unvollständigen Maschine nicht mit „CE“ markiert werden. Aus dem gleichen Grund ist es nicht möglich diese entsprechend der ATEX-Vorschriften zu markieren, obwohl sie, nach Ausfüllung des entsprechenden Fragebogens und Zustimmung der zuständigen Behörde, als „für den Einsatz in potenziell explosiven Atmosphären geeignete Bauteile“ betrachtet werden können.

A page of lined paper with 25 horizontal lines and a vertical margin line on the left. The lines are evenly spaced and extend across the width of the page. The margin line is positioned approximately 5% from the left edge. The paper has a clean, white background with a grey header at the top.

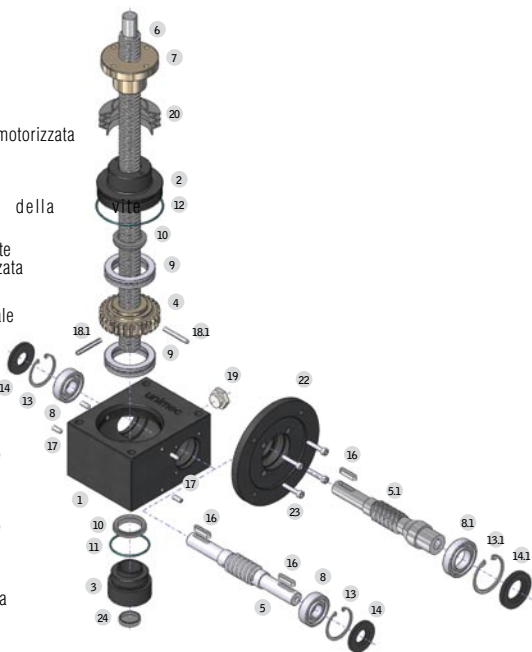
This page is a blank sheet of lined paper with 27 horizontal lines, intended for writing or note-taking. The lines are evenly spaced and extend across the width of the page.

A page of lined paper with 25 horizontal lines and a vertical margin line on the left side. The lines are evenly spaced and extend across the width of the page. The margin line is positioned approximately 5% from the left edge. The paper has a light gray header at the top and a light gray footer at the bottom.

ESPLOSI E RICAMBI

MODELLO TPR

- 1 Carter
- 2 Coperchio
- 3 Bussola di guida
- 4 Ruota elicoidale
- 5 Vite senza fine
- 5.1 Vite senza fine dx motorizzata
- 6 Asta filettata
- 7 Chiocciola
- 8 Cuscinetto della vite senza fine
- 8.1 Cuscinetto della vite senza fine motorizzata
- 9 Cuscinetto della ruota elicoidale
- 10 Anello di tenuta
- 11 Anello di tenuta
- 12 Anello di tenuta
- 13 Seeger
- 13.1 Seeger per motorizzazione
- 14 Anello di tenuta
- 14.1 Anello di tenuta per motorizzazione
- 16 Chiavetta
- 17 Grano
- 18.1 Spina elastica ruota
- 19 Tappo
- 20 Protezione elastica
- 22 Flangia motore
- 23 Viti
- 24 Tappo



Unimec

via del Lavoro 20 | 20040 Usmate-Velate (MB) | Italia
tel. +39.039.6076900 | fax +39.039.6076909
info@unimec.eu

Unimec France

29, Rue des Cayennes | Z. A. Boutries
BP 215 | 78702 Conflans Cedex | France
tel. +33.1.39196099 | fax +33.1.39193594
unimecfrance@unimec.eu

Unimec Hispania

C/Permanyer 34 | 08025 Sabadell (Barcelona) | España
tel. +34.93.1147067 | fax +34.93.1147068
unimechispania@unimec.eu

Unimec Triveneto

via della Tecnica 10 | 35035 Mestrino (Pd) | Italia
tel. +39.049.9004977 | fax +39.049.9004524
unimectriveneto@unimec.eu